

DEBMUL

MELDINGSHÅNDBOK

UN/EDIFACT Katalog D.96A

Versjon 2.02
Juli 2004

Bankenes Standardiseringskontor

Postboks 526, Sentrum
0105 OSLO

Tlf.: 22 94 14 60
Fax: 22 94 14 70

Copyright : BSK
Versjon : 2.02
Dato : 30.07.2004

1 FORORD	7
1.1 Om dokumentasjonen.....	7
2. REFERANSER	8
3. KVALITETSSIKRING	9
4. PRINSIPPER OM BRUK AV DEBMUL	9
5. NOTASJON	10
6 MELDINGSOVERSIKT	13
6.1 Meldingsdiagram.....	13
7 BESKRIVELSE AV SEGMENTER OG SEGMENTGRUPPER	16
NIVÅ A, FØR DETALJSEKSJONEN	17
7.1 UNH - Meldingshode (Mandatory, 1).....	17
7.2 BGM - Start på melding (Mandatory, 1).....	19
7.3 DTM - Dato/tid/periode (Mandatory, 1).....	21
SEGMENTGRUPPE 1 (CONDITIONAL, 2)	22
7.4 RFF - Referanser (Mandatory, 1).....	23
7.5 DTM - Dato/tid/periode (Conditional, 1).....	24
SEGMENTGRUPPE 3 (CONDITIONAL, 3)	25
7.6 NAD - Navn og adresser (Mandatory, 1).....	26
NIVÅ B	27
SEGMENTGRUPPE 4 (MANDATORY, 9999)	28
7.7 LIN - Linjer (Mandatory, 1).....	29
7.8 DTM - Dato/tid/periode (Conditional, 2).....	31
7.9 BUS - Forretningsfunksjon (Conditional, 1).....	32
7.10 MOA - Beløp (Mandatory, 2).....	34
SEGMENTGRUPPE 5 (MANDATORY, 3)	35

7.11 RFF - Referanser (Mandatory, 1).....	36
SEGMENTGRUPPE 6 (MANDATORY, 1).....	37
7.12 FII - Betalingsinstitusjon (Mandatory, 1).....	38
SEGMENTGRUPPE 7 (CONDITIONAL, 5).....	40
7.13 FCA - Gebyrer/omkostninger (Mandatory, 1).....	41
7.14 MOA - Beløp (Conditional, 2).....	43
SEGMENTGRUPPE 8 (CONDITIONAL, 20).....	45
7.15 ALC - Gebyrdetaljer (Mandatory, 1).....	46
7.16 MOA - Beløp (Conditional, 2).....	48
NIVÅ C.....	49
SEGMENTGRUPPE 10 (MANDATORY, 9999).....	49
7.17 SEQ - Sekvensdetaljer (Mandatory, 1).....	50
7.18 BUS - Forretningsfunksjon (Conditional, 1).....	51
7.19 FII - Betalingsinstitusjon (Mandatory, 2).....	54
SEGMENTGRUPPE 11 (CONDITIONAL, 5).....	56
7.20 RFF - Referanser (Conditional, 1).....	57
SEGMENTGRUPPE 13 (MANDATORY, 4).....	58
7.21 MOA - Beløp (Mandatory, 1).....	59
7.22 CUX - Valuta (Conditional, 1).....	61
7.23 RFF - Referanser (Conditional, 1).....	63
SEGMENTGRUPPE 14 (CONDITIONAL, 3).....	64
7.24 NAD - Navn og adresser (Mandatory, 1).....	65
SEGMENTGRUPPE 16 (CONDITIONAL, 10).....	68
7.25 GIS - Generell indikator (Mandatory, 1).....	69
7.26 FTX - Fritekst (Conditional, 10).....	70
SEGMENTGRUPPE 17 (CONDITIONAL, 5).....	76
7.27 FCA - Gebyrer/omkostninger (Mandatory, 1).....	77

7.28. MOA - Beløp (Conditional, 2).....	79
SEGMENTGRUPPE 18 (CONDITIONAL, 20).....	81
7.29 ALC - Gebyrdetaljer (Mandatory, 1).....	82
7.30 MOA - Beløp (Conditional, 2).....	84
SEGMENTGRUPPE 20 - 27.....	85
SEGMENTGRUPPE 20	86
(CONDITIONAL, 1).....	86
7.31 PRC - Prosessidentifikasjon (Mandatory, 1).....	87
7.32 FTX - Fritekst (Conditional, 5).....	88
SEGMENTGRUPPE 21.....	90
(CONDITIONAL, 9999).....	90
7.33 DOC- Dokument/meldingsdetaljer (Mandatory, 1).....	91
7.34 MOA - Beløp (Conditional, 5).....	93
7.35 DTM – Dato/tid/periode (Conditional, 5).....	94
7.36 RFF - Referanser (Conditional, 5).....	95
7.37 NAD - Navn og adresser (Conditional, 2).....	96
SEGMENTGRUPPE 22	100
7.38 CUX - Valuta (Mandatory , 1).....	101
7.39 DTM - Dato/tid/periode (Conditional, 1).....	103
SEGMENTGRUPPE 23 (CONDITIONAL, 100).....	104
SEGMENTGRUPPE 24 (CONDITIONAL, 1000).....	104
SEGMENTGRUPPE 25 (CONDITIONAL, 5).....	104
SEGMENTGRUPPE 26 (CONDITIONAL, 10).....	104
SEGMENTGRUPPE 27 (CONDITIONAL, 1).....	105
7.40 GIS - Generell indikator (Mandatory, 1).....	106
7.41 MOA - Beløp (Conditional, 5).....	107

NIVÅ A, ETTER DETALJSEKSJONEN.....	108
7.42 CNT - Kontrolltotal (Conditional, 5).....	108
SEGMENTGRUPPE 28 (CONDITIONAL, 5).....	109
7.43 AUT - Autentiseringsresultat (Mandatory, 1).....	110
7.44 DTM - Dato/tid/periode (Conditional, 1).....	111
7.45 UNT - Meldingshale (Mandatory, 1).....	112
8 EKSEMPEL PÅ MELDING.....	113

1 FORORD

1.1 Om dokumentasjonen

Denne dokumentasjonen henvender seg primært til personer som skal implementere EDIFACT i applikasjoner og EDI-programvare. Den kan også være til nytte i planlegging og oppbygging av interne systemer og rutiner innen den økonomisk/administrative forvaltningen av virksomheter.

Dokumentasjonen eller meldingshåndboken består av to typer dokumenter:

Funksjonsbeskrivelse, dvs. en beskrivelse av det området dokumentasjonen omhandler. Inneholder forhold som gjelder generelt for alle meldingstypene.

Implementasjonsguider (IG) for hver av de aktuelle meldingene. Inneholder beskrivelse av forhold som gjelder spesifikt for den enkelte meldingstype. I denne implementasjonsguiden er meldingstypen for DEBMUL (katalog D.96A), beskrevet.

Dokumentasjonen kan refereres til som: Norsk EDIPRO Standard Meldingshåndbok (NOSM).

1.2 Målgruppe

Første del av dokumentasjonen (kapittel 1 - 4) er utarbeidet for personer som på et generelt grunnlag ønsker å sette seg inn i dokumentasjonen.

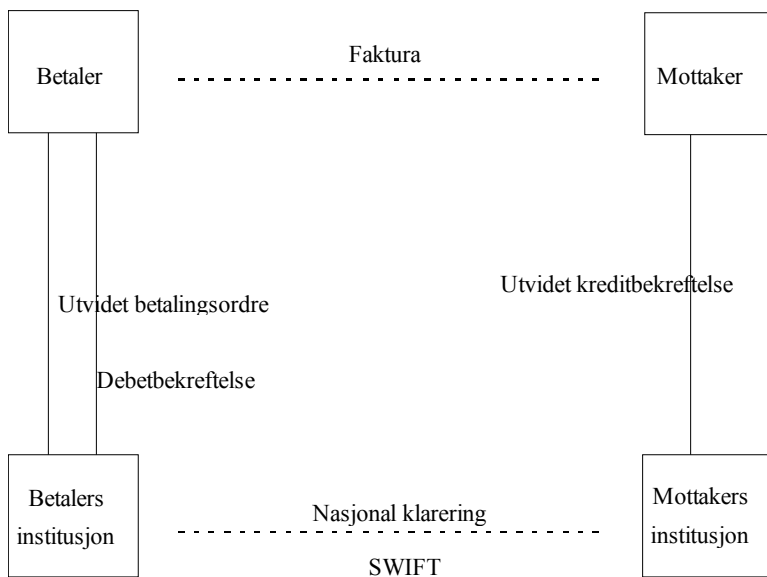
Resten av dokumentasjonen (kapittel 5, 6, 7 og 8) er utarbeidet spesielt med tanke på å veilede personer i hvordan meldingstypen skal implementeres. Dette gjelder spesielt kapittel 7 som inneholder en detaljert beskrivelse av de enkelte deler av meldingen (segmentgrupper, segmenter, kompositter, dataelementer og kodeverdier), samt eventuelle tilleggsforklaringer for å klargjøre bruken av disse.

1.3 Overordnede funksjoner

Standardisert anvendelse av EDIFACT betalingsmeldinger omfatter de rutiner som normalt er til stede mellom kjøper/selger og deres respektive institusjoner. Informasjon overføres i meldinger med ulike funksjoner. En betalingsordre utløser en betalingstransaksjon hos en betalingsinstitusjon. Kvitteringsmeldinger går til mottaker samt tilbake til avsender. Videre er det behov for meldinger mellom betalingsinstitusjonene. Denne dokumentasjonen omfatter **ikke** meldinger som normalt utveksles mellom institusjonene.

Hos kjøper/selger vil meldingene normalt involvere økonomi/reskontro-systemene. Hos institusjoner vil kundeorienterte systemer være involvert.

De ulike meldingene som omfattes er illustrert i nedenstående figur:



1.4 Funksjonsbeskrivelse for DEBMUL

En multi-debetbekreftelse sendes fra en betalingsinstitusjon til en betalingsavsender om at dennes konto/konti har blitt/eller vil bli debetert for de(t) spesifiserte beløp på datoen(e) indikert.

2. REFERANSER

Denne IG bygger på følgende dokumenter:

- * *Message Implementation Guideline DEBMUL - Multiple Debit Advice.*
Utarbeidet av EEG4.
Basert på katalog D.96A.

- * *UN/EDIFACT Draft Directory D.96A*
Innhold:
TRMD - Meldingskatalog (DEBMUL)
TRSD - Segmentkatalog
TRCD - Komposittkatalog
TRED - Dataelementkatalog
TRCL - Kodeliste (D96.A og D.97.A)

3. KVALITETSSIKRING

Dokumentet har vært gjennom en intern kvalitetssikring. Oppdages feil eller mangler i dokumentasjonen, skal dette innrapporteres til den enkelte bank eller BSK. Ny versjon av dokumentet kan utarbeides på grunnlag av foreslåtte endringer.

4. PRINSIPPER OM BRUK AV DEBMUL

En DEBMUL er en kvittering for betalinger som kan ha blitt overført i en PAYMUL. Den kan dekke betaling for en eller flere kommersielle handelstransaksjoner, som f.eks. fakturaer, kreditnotaer, debetnotaer, etc. Mange kreditkonti, datoer, og valutasorter kan spesifiseres.

DEBMUL kan ha to funksjoner, bl.a.:

- a) Melding om kommende debitering samt
- b) Utvidet debetbekreftelse.

En melding er derfor enten et **advis** eller et **preadvis**. Bruken av de ulike funksjonene krever ulike kvalifikatorer (kodeverdier) i enkelte segmenter/dataelementer. En annet forhold er at det i visse tilfeller er beløpene som oppgis på nivå B som bokføres, mens det ellers er beløpene på nivå C. En oversikt over avhengige kodeverdier er listet opp i tabellen under. Kolonne 1 viser de ulike nivåene og gruppene i meldingen som er relevante (dvs. avhengige av ønsket funksjon og av hverandre). Kolonne 2 og 3 viser segmenter, dataelementer og riktige kodeverdier for **advis** med belastning på henholdsvis nivå B og nivå C. Kolonne 4 og 5 viser segmenter, dataelementer og riktige kodeverdier for **preadvis** med belastning på henholdsvis nivå B og nivå C.

	DEBET PÅ NIVÅ B	DEBET PÅ NIVÅ C (PR.TRANSAKSJON)	DEBET PÅ NIVÅ B - <i>PREADVIS</i>	DEBET PÅ NIVÅ C - <i>PREADVIS</i>
NIVÅ A	BGM-1001 = 470	BGM-1001 = 470	BGM-1001 = 471	BGM-1001 = 471
NIVÅ B				
Gr. 4	DTM-2005 = 202 og 209	DTM-2005 = 202 og 209	DTM-2005 = 140	DTM-2005 = 140
Gr. 4	MOA-5025 = 60	MOA-5025 = 347	MOA-5025 = 349	MOA-5025 = 362
Gr. 5	RFF-1153 = ACK	Ingen referanse	Ingen referanse	Ingen referanse
NIVÅ C				
Gr. 11	RFF-1153 = ACD	RFF-1153 = ACK	RFF-1153 = AGN	RFF-1153 = AGN
Gr. 13	MOA-5025 = 289	MOA-5025 = 60	MOA-5025 = 289	MOA-5025 = 349

4.1 Identifikasjon av parter

På alle nivåer i meldingen skal **bankenes kundeidentifikasjonsnummer** (organisasjonsnummer i Enhetsregisteret) brukes for identifisering av partene (angis i NAD-segmentet, DE C082/3039).

5. NOTASJON

Dette kapitlet beskriver hvordan selve meldingsbeskrivelsen (kapittel 7) er satt opp. Blant annet hvordan et segment er beskrevet, med forklaring av gjennomgående ord og uttrykk.

Meldingsbeskrivelsen følger de retningslinjer som er satt i "Norsk Veiledning i bruk av EDIFACT" Versjon 2.0 (del 6).

Begrepene meldingsbeskrivelse og implementasjonsguide (IG) brukes om hverandre i dokumentasjonen, men betyr det samme; En presis beskrivelse av hvordan segmenter og dataelementer i en meldingstype (f.eks. INVOIC - faktura) skal brukes.

Segmentgrupper og segmenter er i denne IG beskrevet som vist nedenfor.

5.1 Identifikasjon og beskrivelse av segmentgrupper

Mye av informasjonen i en EDIFACT-melding er organisert i segmentgrupper. En segmentgruppe inneholder flere segmenter som til sammen kan benyttes for å oppgi en gitt type informasjon. En segmentgruppe kan også inneholde andre segmentgrupper.

Segmentgrupper er oppgitt i dokumentasjonen på følgende måte:

Segmentgruppenummer (klassifisering, repetisjoner)

<i>Segmentgruppenummer (klassifisering, repetisjoner)</i>				<i>Bruk i IG</i>
Segment-tag	Navn på segmentet	Klassifisering	Repetisjoner	

(Forklarende tekst)

Forklaring til tabellen:

Segmentgruppenummer er måten segmentgruppene identifiseres på. Klassifiseringen inkl. antall repetisjoner (se kap.5.3) for gruppen er satt i parentes etter navnet på segmentgruppen. Er denne IG's bruk av segmentgruppen forskjellig fra det som står i standarden, angis dette under tabellen.

Funksjonen som EDIFACT meldingsbeskrivelsen har definert for segmentgruppen, samt spesielle kommentarer/presiseringer til bruk av segmentgruppen følger under tabellen.

Segmenter som inngår i gruppen listes opp i tabellen. Det er angitt alle segmenter som kan brukes utfra EDIFACT meldingsbeskrivelsen. De segmenter som kan brukes ifølge denne IG, er angitt i meldingsdiagrammet for hver funksjon. De segmenter som brukes, er videre spesifisert nærmere i hvert sitt kapittel under kapittel for segmentgruppen. Andre enn de som er spesifisert, kan dermed ikke brukes. I tabellen vil det for de segmenter som IKKE skal brukes i noen av meldingens funksjoner bli angitt: "Skal ikke brukes" i kolonnen for Bruk i IG (bruk ifølge implementasjonsguiden).

5.2 Identifikasjon og beskrivelse av segmenter

Segmenter er oppgitt i dokumentasjonen på følgende måte:

X.X Segmenttag + navn (Klassifisering, repetisjoner)

X.X.1 Segmentformat

Nummer	Beskrivelse	M/C	Format	Spesielle kommentarer
Data-element-nummer	Dataelementnavn	Klassifisering	Format inkl. lengde	

X.X.2 Segmentbeskrivelse

(Forklarende tekst.)

X.X.3 Segmentregler

(Forklarende tekst. Herunder kommer underkapitler med spesifikk informasjon om hvert komposittlement og dataelement.)

X.X.4 Eksempel

(Her kommer eksempel på bruk av segmentet)

Forklaringer til tabell:

Før tabellen angis segmentet med tag og navn. Videre angis klassifisering inkl. antall repetisjoner (se kap.5.3). Dette er satt i parentes etter navnet på segmentet.

Nummer (dataelementnummer) er måten dataelementene identifiseres på. Komposittlementer har et nummer som består av en "C" samt tre sifre. Andre dataelementer (fristående eller delelementer) har 4 sifre i nummeret. Beskrivelsen (dataelementnavn) følger deretter. Klassifiseringen (M/C) angis med M for Mandatory og C for Conditional, og følger det som er angitt i EDIFACT katalogene. Formatet (alfanumerisk/numerisk) inkl. lengde er angitt i neste kolonne. Er denne IG's bruk av dataelementet forskjellig fra det som står i standarden, angis dette i kolonne for spesielle kommentarer samt under tabellen.

Funksjonen som EDIFACT meldingsbeskrivelsen har definert for segmentet, samt spesielle kommentarer/presiseringer til bruk av segmentgruppen følger under tabellen.

Dataelementer som inngår i segmentet listes opp i tabellen. Det er en kopi av segmentet fra segmentkatalogen til EDIFACT katalogen D.96A. Det er angitt alle dataelementer som kan brukes utfra EDIFACT meldingsbeskrivelsen. Dataelementene er videre spesifisert nærmere i hvert sitt kapittel under kapittel for segmentet. I enkelte tilfeller kan forklaring til koder forekomme kun med original tekst, dvs. på engelsk.

Det gis også et eller flere eksempler på bruken av segmentet slik informasjonen blir overført.

5.3 Klassifisering

Klassifisering er en beskrivelsesteknikk for å angi om en segmentgruppe, et segment eller et dataelement må være med i meldingen (M - mandatory - påkrevet), eller kan utelates (C - conditional - valgfritt).

For segmentgrupper og segmenter er klassifiseringen oppgitt i parentes etter navnet på gruppen/segmentet. Klassifiseringen er i henhold til EDIFACT-standarden. Det presiseres nærmere under tabellen om grupper/segmenter som er klassifisert som valgfrie (C), må oppgis ifølge denne IG'en.

Sammen med klassifiseringen av grupper/segmenter står det også et tall som indikerer maksimum antall ganger gruppen eller segmentet kan repeteres i meldingen. Nedenfor vises noen eksempler og betydningen av disse:

- M 1 - Gruppen eller segmentet må være med 1-en gang.
- C 1 - Gruppen eller segmentet kan være med 1-en gang.
- M 10 - Gruppen eller segmentet må som minimum være med en gang, men kan repeteres til og med 10 ganger.
- C 10 - Gruppen eller segmentet kan være med 1 gang, og kan repeteres til og med 10 ganger.

I segmentbeskrivelsen er det en egen kolonne (M/C), som viser hvordan alle kompositter (sammensatte dataelementer) og dataelementer skal oppgis i meldingen, i henhold til EDIFACT-standarden. Det presiseres nærmere under tabellen om dataelementer som er klassifisert som valgfrie (C), må oppgis ifølge denne IG'en.

Alle kompositter og dataelementer som er oppgitt som påkrevet (M) etter EDIFACT-standarden, må også være påkrevet i denne IG (det gjelder også for segmentgrupper og segmenter). Derimot kan kompositter og dataelementer som etter EDIFACT-standarden er oppgitt som valgfrie (C), defineres som påkrevet i henhold til denne IG. Dette angis for hvert enkelt kompositt eller dataelement i hvert enkelt underkapittel under tabellen. Øvrige krav om bruk er angitt i hvert enkelt kapittel under tabellen.

Kompositter og dataelementer som ikke skal benyttes i henhold til denne IG, er angitt som "Skal ikke brukes" i kolonne for Spesielle kommentarer. Det er også angitt i hvert enkelt underkapittel under tabellen.

Diagram 2

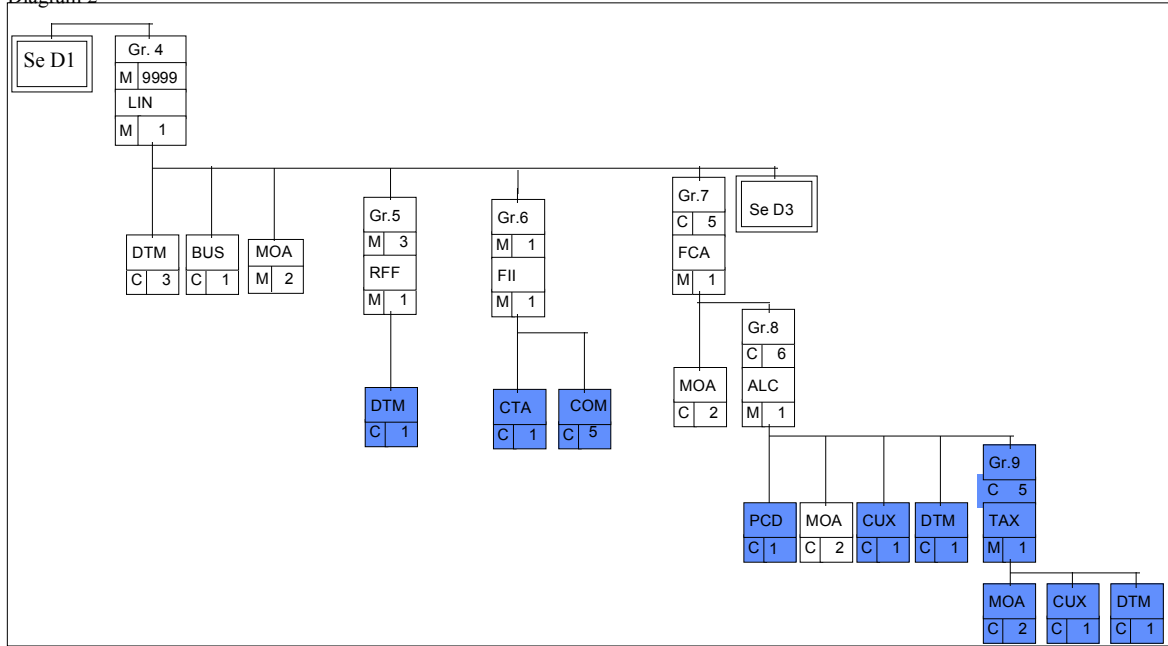


Diagram 3

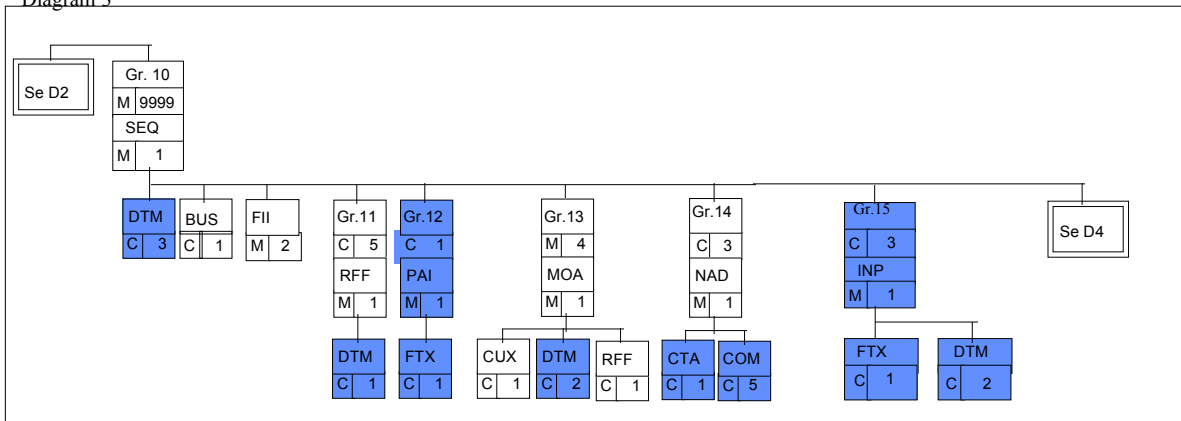


Diagram 4

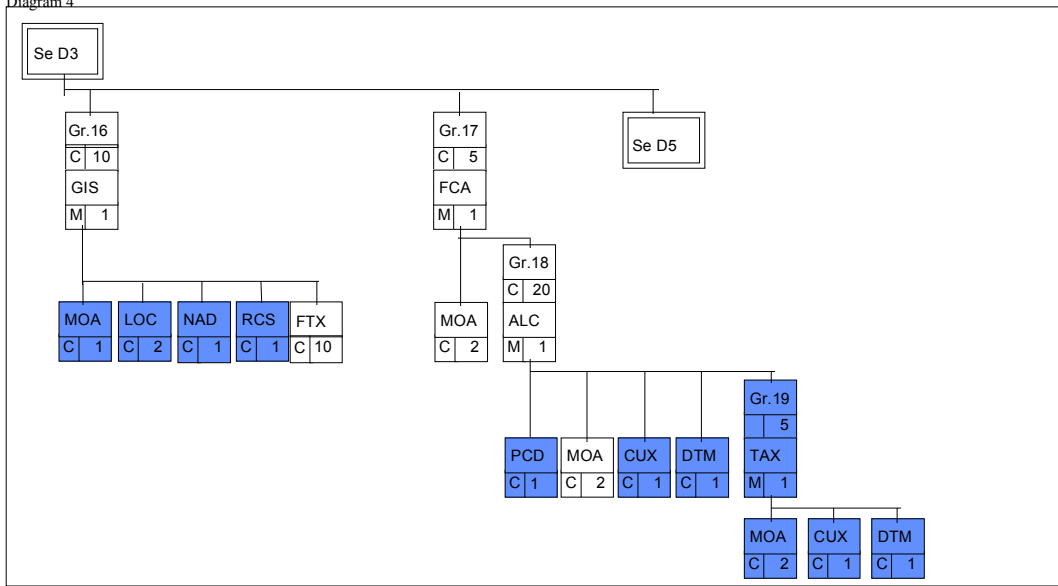
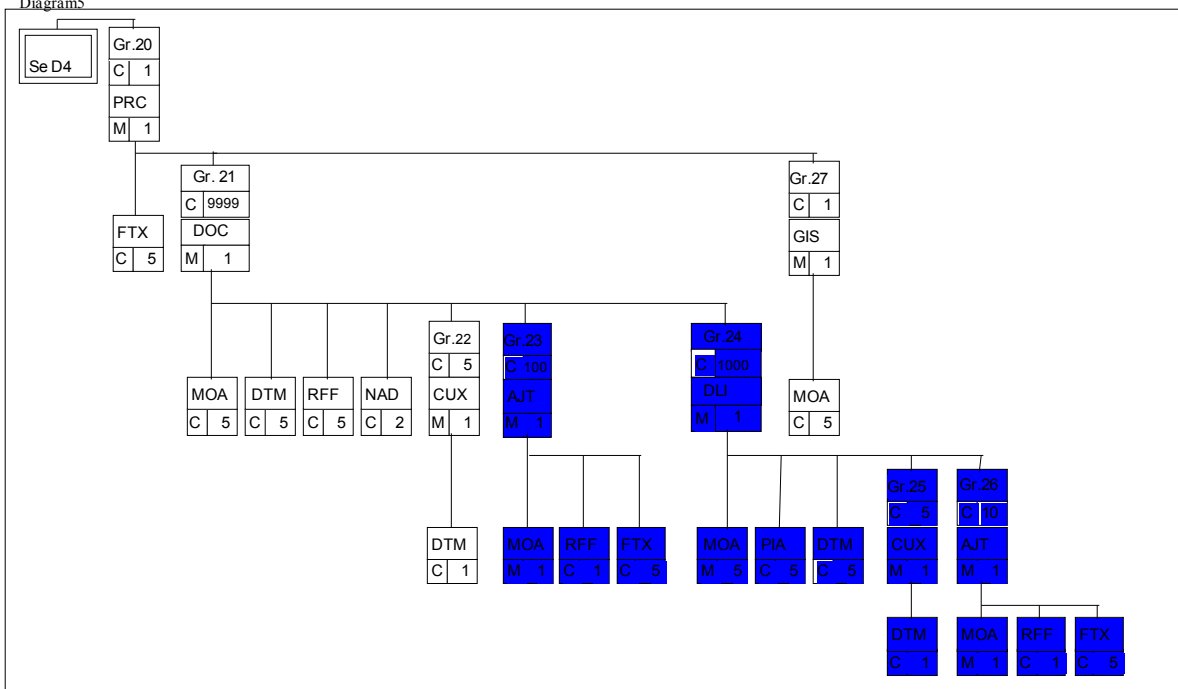


Diagram 5



7 BESKRIVELSE AV SEGMENTER OG SEGMENTGRUPPER

I dette kapitlet beskrives alle segmentene som inngår i meldingen i detalj. For hvert segment angis funksjoner og forklaringer av bruk, samt hvilke dataelementer og kodeverdier som inngår.

Multidebetbekreftelse-meldingen består av 3 seksjoner: nivå A, nivå B og nivå C.

Nivå A, før detaljseksjonen

Informasjon som er angitt på dette nivået av meldingen gjelder generelt for hele multi-debetbekreftelsen.

7.1 UNH - Meldingshode (Mandatory, 1)

7.1.1 Segmentformat

Nummer	Beskrivelse	M/C	Format	Spesielle kommentarer
0062	Message reference number	M	an..14	
S009	MESSAGE IDENTIFIER	M		
0065	Message type identifier	M	an..6	"DEBMUL"
0052	Message type version number	M	an..3	"D"
0054	Message type release number	M	an..3	"96A"
0051	Controlling agency	M	an..2	"UN"
0057	Association assigned code	C	an..6	Skal ikke brukes
0068	Common access reference	C	an..35	Skal ikke brukes
S010	STATUS OF THE TRANSFER	C		Skal ikke brukes
0070	Sequence message transfer number	M	n..2	Skal ikke brukes
0073	First/last sequence message transfer indication	C	a1	Skal ikke brukes

7.1.2 Segmentbeskrivelse

Tjenestesegment som starter, og unikt identifiserer en melding, samt spesifiserer meldingstype-versjon, utgave-nummer og identifiserer organisasjon ansvarlig for vedlikehold av meldingen..

Dataelementene (DE'ene) 0065, 0052, 0054 og 0051 indikerer at meldingen er en multi-debetbekreftelse basert på EDIFACT katalogsettet D.96A, som FN er ansvarlig for utgivelsen av.

7.1.3 Segmentregler

7.1.3.1 Message reference number (0062)

Angir meldingsreferansenummer. Meldingsreferansen skal være en referanse som entydig identifiserer meldingen for avsender. Dette løses gjennom å la referansen identifisere meldingens posisjon i utvekslingen. Første melding i utvekslingen kan ha referansen 1, annen melding kan ha referansen 2, osv. Referansen kan igjen settes til 1 for første melding i neste utveksling. Meldingsreferansen vil da være entydig innen den enkelte utveksling.

7.1.3.2 MESSAGE IDENTIFIER (S009)

Message type identifier (0065)

Koden "DEBMUL" som angir meldingstype, vil alltid bli angitt.

Message type version number (0052)

Koden "D" som angir meldingsversjon nr., vil alltid bli angitt.

Message type release number (0054)

Koden "96A" som angir meldingsutgave nr., vil alltid bli angitt.

Controlling agency (0051)

Koden "UN" som angir kontrollerende organisasjon, vil alltid bli angitt.

Association assigned code (0057)

Skal ikke brukes.

7.1.3.3 Common access reference (0068)

Skal ikke brukes.

7.1.3.4 STATUS OF THE TRANSFER (S010)

Skal ikke brukes.

Sequence message transfer number (0070)

Skal ikke brukes.

First/last sequence message transfer indication (0073)

Skal ikke brukes.

7.1.4 Eksempel

UNH+1+DEBMUL:D:96A:UN' (Meldingen er den første i utvekslingen, og er en DEBMUL-melding som spesifisert i UN/EDIFACT-katalogen D.96A)

7.2 BGM - Start på melding (Mandatory, 1)

7.2.1 Segmentformat

Nummer	Beskrivelse	M/C	Format	Spesielle kommentarer
C002	DOCUMENT/MESSAGE NAME	C		
1001	Document/message name, coded	C	an..3	
1131	Code list qualifier	C	an..3	Skal ikke brukes
3055	Code list responsible agency, coded	C	an..3	Skal ikke brukes
1000	Document/message name	C	an..35	Skal ikke brukes
1004	Document/message number	C	an..35	
1225	Message function, coded	C	an..3	
4343	Response type, coded	C	an..3	Skal ikke brukes

7.2.2 Segmentbeskrivelse

Segmentet identifiserer type dokument (DEBMUL) og funksjon som meldingen innehar ved hjelp av kode, samt et unikt identifikasjonsnummer (debetbekreftelsenummer) i DE 1004. Meldingen kan ha to funksjoner, bl.a.: a) Melding om kommende debetering samt b) Utvidet debet-bekreftelse. Segmentet skal kun forekomme en gang i meldingen.

Hvis avsender har grunn til å tro at en tidligere sendt original debetbekreftelse ikke har kommet frem til mottaker, kan debetbekreftelsen retransmitteres. Hvordan dette løses, reguleres i utvekslingsavtale mellom den enkelte kunde og banken. En metode er å angi en duplikat-identifikasjon. Koden "7" for duplikat kan bli angitt i DE 1225 for å spesifisere at meldingen er en kopi av en tidligere sendt melding, som kanskje ikke er mottatt. Debetbekreftelsenummer i DE 1004 vil være nytt, og verdi i dataelement 0062 i UNH-segmentet vil være forskjellig (avhengig av posisjon i ny utveksling). Bruken forutsetter at segmentgruppe 1 angis.

7.2.3 Segmentregler

7.2.3.1 DOCUMENT/MESSAGE NAME (C002)

Document/message name, coded (1001)

En av følgende koder vil bli angitt:

Kode	Betydning	Beskrivelse
470	Utvidet debet-bekreftelse (Extended debit advice)	Informasjon om beløp som har blitt debetert/bokført
471	Melding om kommende debetering (Preadvice of a debit)	Informasjon om beløp som vil bli debetert

Code list qualifier (1131)

Skal ikke brukes.

Code list responsible agency, coded (3055)

Skal ikke brukes.

Document/message name (1000)

Skal ikke brukes.

7.2.3.2 Document/message number (1004)

Angir et unikt identifikasjonsnummer for meldingen.

7.2.3.3 Message function, coded (1225)

Koden "7" for duplikat kan bli angitt. Dette for å spesifisere at meldingen er en kopi av en tidligere sendt melding, som kanskje ikke er mottatt. Bruk av duplikat-identifikasjon reguleres i utvekslingsavtale mellom den enkelte kunde og betalingsinstitusjonen.

7.2.3.4 Response type, coded (4343)

Skal ikke brukes.

7.2.4 Eksempel

BGM+470+123456+7' (Multi-debetbekreftelsen gir informasjon om beløp som har blitt debetert/bokført. Den har det unike nummeret 123456, og er et duplikat av en tidligere sendt multi-debetbekreftelse med et annet unikt referansenummer)

7.3 DTM - Dato/tid/periode (Mandatory, 1)

7.3.1 Segmentformat

Nummer	Beskrivelse	M/C	Format	Spesielle kommentarer
C507	DATE/TIME/PERIOD	M		
2005	Date/time/period qualifier	M	an..3	"137"
2380	Date/time/period	C	an..35	
2379	Date/time/period format qualifier	C	an..3	

7.3.2 Segmentbeskrivelse

Segmentet spesifiseres en gang for å angi meldingens produksjonsdato. Kode 137 i DE 2005 brukes til dette.

7.3.3 Segmentregler

7.3.3.1 DATE/TIME/PERIOD (C507)

Date/time/period qualifier(2005)

Koden "137" som angir dokumentet/meldingens produksjonsdato, vil alltid bli angitt.

Date/time/period (2380)

Angir dato.

Date/time/period format qualifier (2379)

En av følgende koder vil bli angitt:

Kode	Betydning	Beskrivelse
102	ÅÅÅÅMMDD	Århundre, År, Måned, Dag
203	ÅÅÅÅMMDTTMM	Århundre, År, Måned, Dag, Time, Minutter

7.3.4 Eksempel

DTM+137:19961213:102' (Meldingen er datert 13. desember 1996)

Segmentgruppe 1 (Conditional, 2)

<i>Segmentgruppe 1 (Conditional, 2)</i>				<i>Bruk i IG</i>
RFF	REFERENCE	M	1,00	
DTM	DATE/TIME/PERIOD	C	1,00	

En segmentgruppe for identifisering av tidligere sendt DEBMUL-melding vha. referansenummer og når nødvendig tilhørende dato.

Segmentgruppen brukes kun ved oversendelse av duplikat. Bruk må avklares med den enkelte bank.

7.4 RFF - Referanser (Mandatory, 1)

7.4.1 Segmentformat

Nummer	Beskrivelse	M/C	Format	Spesielle kommentarer
C506	REFERENCE	M		
1153	Reference qualifier	M	an..3	"ACW"
1154	Reference number	C	an..35	
1156	Line number	C	an..6	Skal ikke brukes
4000	Reference version number	C	an..35	Skal ikke brukes

7.4.2 Segmentbeskrivelse

Segmentet benyttes for å angi referansenummeret til en tidligere sendt (original) melding.

Segmentet brukes kun ved oversendelse av duplikat.

7.4.3 Segmentregler

7.4.3.1 REFERENCE (C506)

Reference qualifier (1153)

Koden "ACW" som angir original melding, vil alltid bli angitt.

Reference number (1154)

Angir referansenummeret til den tidligere sendte (originale) meldingen.

Line number (1156)

Skal ikke brukes.

Reference version number (4000)

Skal ikke brukes.

7.4.4 Eksempel

RFF+ACW+123455' (Original melding hadde referansenummer 123455)

7.5 DTM - Dato/tid/periode (Conditional, 1)

7.5.1 Segmentformat

Nummer	Beskrivelse	M/ C	Forma t	Spesielle kommentarer
C507	DATE/TIME/PERIOD	M		
2005	Date/time/period qualifier	M	an..3	"171"
2380	Date/time/period	C	n..35	
2379	Date/time/period format qualifier	C	an..3	

7.5.2 Segmentbeskrivelse

Segmentet benyttes for å spesifisere produksjonsdato til en tidligere sendt (original) melding.

Segmentet brukes kun ved oversendelse av duplikat.

7.5.3 Segmentregler

7.5.3.1 DATE/TIME/PERIOD (C507)

Date/time/period qualifier (2005)

Koden "171" som angir referansedato/tid, vil alltid bli angitt.

Date/time/period (2380)

Angir referansedato.

Date/time/period format qualifier (2379)

En av følgende koder vil bli angitt:

Kode	Betydning	Beskrivelse
102	ÅÅÅÅMMDD	Århundre, År, Måned, Dag
203	ÅÅÅÅMMDTMM	Århundre, År, Måned, Dag, Time, Minutter

7.5.4 Eksempel

DTM+171:19961102:102' (Original sendt 2. november 1996)

Segmentgruppe 3 (Conditional, 3)

<i>Segmentgruppe 3 (Conditional, 3)</i>				<i>Bruk i IG</i>
NAD	NAME AND ADDRESS	M	1	
CTA	CONTACT INFORMATION	C	1	Skal ikke brukes
COM	COMMUNICATION CONTACT	C	5	Skal ikke brukes

En segmentgruppe som identifiserer meldingsmottaker, relatert til hele meldingen.

7.6 NAD - Navn og adresser (Mandatory, 1)

7.6.1 Segmentformat

Nummer	Beskrivelse	M/C	Forma t	Spesielle kommentarer
3035	Party qualifier	M	an..3	"MR"
C082	PARTY IDENTIFICATION DETAILS	C		
3039	Party id identification	M	an..35	
1131	Code list qualifier	C	an..3	Skal ikke brukes
3055	Code list responsible agency, coded	C	an..3	Skal ikke brukes
C058	NAME AND ADDRESS	C		Skal ikke brukes
3124	Name and address line	M	an..35	Skal ikke brukes
3124	Name and address line	C	an..35	Skal ikke brukes
3124	Name and address line	C	an..35	Skal ikke brukes
3124	Name and address line	C	an..35	Skal ikke brukes
3124	Name and address line	C	an..35	Skal ikke brukes
C080	PARTY NAME	C		Skal ikke brukes
3036	Party name	M	an..35	Skal ikke brukes
3036	Party name	C	an..35	Skal ikke brukes
3036	Party name	C	an..35	Skal ikke brukes
3036	Party name	C	an..35	Skal ikke brukes
3036	Party name	C	an..35	Skal ikke brukes
3045	Party name format, coded	C	an..3	Skal ikke brukes
C059	STREET	C		Skal ikke brukes
3042	Street and number/P.O. Box	M	an..35	Skal ikke brukes
3042	Street and number/P.O. Box	C	an..35	Skal ikke brukes
3042	Street and number/P.O. Box	C	an..35	Skal ikke brukes
3164	City name	C	an..35	Skal ikke brukes
3229	Country sub-entity identification	C	an..9	Skal ikke brukes
3251	Postcode identification	C	an..9	Skal ikke brukes
3207	Country, coded	C	an..3	Skal ikke brukes

7.6.2 Segmentbeskrivelse

Segmentet benyttes til å spesifisere meldingsmottaker, relatert til hele meldingen. Brukes bare når firma som er betaler (meldingsmottaker) ikke er mottaker av utvekslingen. Firma som er meldingsmottaker identifiseres her, mens utvekslingsmottaker identifiseres i UNB-segmetet.

Organisasjonsnummer er tilstrekkelig for identifikasjon av parten. DE 3039 i komposittlementet C082 brukes for å angi dette.

7.6.3 Segmentregler

7.6.3.1 Party qualifier (3035)

Koden "MR" som angir meldingsmottaker, vil alltid bli angitt.

7.6.3.2 PARTY IDENTIFICATION DETAILS (C082)

Party id identification(3039)

Angir organisasjonsnummer.

Code list qualifier (1131)

Skal ikke brukes.

Code list responsible agency, coded (3055)

Skal ikke brukes.

7.6.3.3 NAME AND ADDRESS (C058)

Skal ikke brukes.

7.6.3.4 PARTY NAME (C080)

Skal ikke brukes.

7.6.3.5 STREET (C059)

Skal ikke brukes.

7.6.3.6 City name (3164)

Skal ikke brukes.

7.6.3.7 Country sub-entity identification (3239)

Skal ikke brukes.

7.6.3.8 Postcode identification (3251)

Skal ikke brukes.

7.6.3.9 Country, coded (3207)

Skal ikke brukes.

7.6.4 Eksempel

NAD+MR+72013984' (Mottaker har organisasjonsnummer 72013984)

Nivå B

Informasjon som er angitt på dette nivået av meldingen gjelder debet-siden av transaksjonen.

Segmentgruppe 4 (Mandatory, 9999)

<i>Segmentgruppe 4 (Mandatory, 9999)</i>				<i>Bruk i IG</i>
LIN	LINE ITEM	M	1	
DTM	DATE/TIME/PERIOD	C	2	
BUS	BUSINESS FUNCTION	C	1	
MOA	MONETARY AMOUNT	M	2	

Segmentgruppen inneholder informasjon om debet-siden av denne transaksjonen, f.eks. dato, referansenummer, etc.

Hver forekomst av gruppen tilsvarer en samling debettransaksjoner.

Nivå B (segmentgruppe 4 tom. 9) er basert på følgende regler:

Nivå B inneholder informasjon som gjelder for alle underliggende nivåer C. Dette er:

Det skal ikke blandes nasjonale og internasjonale betalinger under samme nivå B.

Lik valutasort og kontonummer: Transaksjoner som skal grupperes sammen, må referere til samme kontonummer. I tillegg må valutasorten som skal bokføres samsvare den som gjelder for bokføringskontoen.

Lik valuteringsdato

Lik bokføringsdato

Hvis en av disse fire informasjonskategorier endres, er generering av et nytt nivå B påkrevet.

7.7 LIN - Linjer (Mandatory, 1)

7.7.1 Segmentformat

Nummer	Beskrivelse	M/C	Format	Spesielle kommentarer
1082	Line item number	C	n..6	
1229	Action request/notification, coded	C	an..3	Skal ikke brukes
C212	ITEM NUMBER IDENTIFICATION	C		Skal ikke brukes
7140	Item number	C	an..35	Skal ikke brukes
7143	Item number type, coded	C	an..3	Skal ikke brukes
1131	Code list qualifier	C	an..3	Skal ikke brukes
3055	Code list responsible agency, coded	C	an..3	Skal ikke brukes
5495	Sub-line indicator, coded	C	an..3	Skal ikke brukes
C829	SUB-LINE INFORMATION	C		Skal ikke brukes
5495	Sub-line indicator, coded	C	an..3	Skal ikke brukes
1082	Line item number	C	n..6	Skal ikke brukes
1222	Configuration level	C	n..2	Skal ikke brukes
7083	Configuration, coded	C	an..3	Skal ikke brukes

7.7.2 Segmentbeskrivelse

Segment som identifiserer hvert nivå B, dvs. identifiserer en samling debettransaksjoner.

7.7.3 Segmentregler

7.7.3.1 Line item number (1082)

Angir linjenummer. Numrene må komme i stigende rekkefølge (sekvensielt), dvs. 1, 2, 3, osv. Dersom det mangler et nummer, blir hele meldingen avvist.

7.7.3.2 Action request/notification, coded (1229)

Skal ikke brukes.

7.7.3.3 ITEM NUMBER IDENTIFICATION (C212)

Skal ikke brukes.

Sub-line indicator, coded (5495)

Skal ikke brukes.

7.7.3.4 SUB-LINE INFORMATION (C829)

Skal ikke brukes.

7.7.3.5 Configuration level (1222)

Skal ikke brukes.

7.7.3.6 Configuration, coded (7083)

Skal ikke brukes.

7.7.4 Eksempel

LIN+1' (Dette er første linje/debettransaksjon/nivå B)

7.8 DTM - Dato/tid/periode (Conditional, 2)

7.8.1 Segmentformat

Nummer	Beskrivelse	M/C	Format	Spesielle kommentarer
C507	DATE/TIME/PERIOD	M		
2005	Date/time/period qualifier	M	an..3	
2380	Date/time/period	C	an..35	
2379	Date/time/period format qualifier	C	an..3	

7.8.2 Segmentbeskrivelse

Segmentet benyttes for å angi bokføringsdato (kun aktuelt når verdien i BGM/1001 er "470") og/eller valuteringsdato, dvs. når pengene er til disposisjon på mottakerens konto.

7.8.3 Segmentregler

7.8.3.1 DATE/TIME/PERIOD (C507)

Date/time/period qualifier (2005)

En av følgende koder vil bli angitt:

Kode	Betydning	Beskrivelse
140	Betalingsdato (Payment due date)	Fremtidig dato for når betalingen skal bli utført. Brukes ved preadvis. (Date/time at which funds should be made available)
202	Bokføringsdato (Posting Date)	Dato for når pengene ble bokført betalingsmottakers konto (The date when an entry is posted to an account)
209	Valuteringsdato (Value Date)	Dato for når pengene er til disposisjon på mottakerens konto (Date on which the funds are at the disposal of the beneficiary or cease to be at the disposal of the ordering customer)

Date/time/period (2380)

Angir dato.

Date/time/period format qualifier (2379)

En av følgende koder vil bli angitt:

Kode	Betydning	Beskrivelse
102	ÅÅÅÅMMDD	Århundre, År, Måned, Dag
203	ÅÅÅÅMMDDTMM	Århundre, År, Måned, Dag, Time, Minutter

7.8.4 Eksempel

DTM+209:19961229:102' (Valuteringsdato er 29. desember 1996).

7.9 BUS - Forretningsfunksjon (Conditional, 1)

7.9.1 Segmentformat

Nummer	Beskrivelse	M/C	Format	Spesielle kommentarer
C521	BUSINESS FUNCTION	C		Skal ikke brukes
4027	Business function qualifier	M	an..3	Skal ikke brukes
4025	Business function, coded	M	an..3	Skal ikke brukes
1131	Code list qualifier	C	an..3	Skal ikke brukes
3055	Code list responsible agency, coded	C	an..3	Skal ikke brukes
4022	Business description	C	an..70	Skal ikke brukes
3279	Geographic environment, coded	C	an..3	
4487	Type of financial transaction, coded	C	an..3	
C551	BANK OPERATION	C		
4383	Bank operation, coded	M	an..3	
1131	Code list qualifier	C	an..3	Skal ikke brukes
3055	Code list responsible agency, coded	C	an..3	Skal ikke brukes
4463	Intra-company payment, coded	C	an..3	Skal ikke brukes

7.9.2 Segmentbeskrivelse

Segment angir om debettransaksjonen(e) på nivå B og nivå C gjelder innlands- eller utenlandsbetalinger. Dette innebærer at det for samme nivå B ikke må forekomme både innlands- og utenlandsbetalinger på nivå C.

Segmentet ekskluderer bruk av BUS-segment på nivå C.

7.9.3 Segmentregler

7.9.3.1 BUSINESS FUNCTION (C521)

Skal ikke brukes.

7.9.3.2 Geographic environment, coded (3279)

En av følgende koder vil bli angitt:

Kode	Betydning
DO	Innenlands (Domestic)
IN	Utenlands (International)

7.9.3.3 Type of financial transaction, coded (4487)

Elementet benyttes for å informere mottaker av meldingen om at de transaksjoner som er merket med angitte koder i tabellen under er korrigerte transaksjoner som det er advisert om tidligere. Denne type korrigeringstransaksjoner er bankgenererte og oppstår kun fra bank. Følgende koder kan benyttes:

Kode		Mappes utfra følgende korreksjonskoder i NIBE
13 –	Korreksjon	01 – Manuell korreksjon og 03 – Maskinell korreksjon
24 – av en korreksjon transaksjon)	Oppretting (ny korrekt	02 – Manuell oppretting og 04 – Maskinell oppretting

7.9.3.4 BANK OPERATION (C551)

Bank operation, coded (4383)

Her kan banken angi hva den anser betalingen gjelder. Bruk av dette dataelementet her på nivå B ekskluderer bruk på nivå C.

En av følgende koder kan bli angitt:

Kode	Betydning
ADV	Forhåndsbetaling (Advance Payment)
BGI	Bankgiro
BKD	Bank Draft
CAS	Likviditetstyrings- overføring (Cash Management Transfer)
CHI	Cheque International
CHN	Cheque National
COC	Kommersiell kreditt (Commercial Credit)
COM	Gebyr (Commission)
CPP	Cash Payment by Post
DIV	Dividende (Dividend)
FEX	Valutaveksling (Foreign Exchange)
GDS	Kjøp og salg av varer (Purchase and Sale of Goods)
GVT	Government Payment
INS	Insurance Premium
INT	Interest
LIF	Licence Fees
LOA	Loan
LOR	Loan Repayment
PEN	Pensjon (Pension)
REN	Rent
SAL	Lønn (Salary)
SCV	Kjøp og salg av tjenester (Purchase and Sale of Services)
SSB	Social Security Benefit
TAX	Tax Payment
VAT	Value Added Tax Payment
ZZZ	Mutually Defined

Code list qualifier (1131)

Skal ikke brukes.

Code list responsible agency, coded (3055)

Skal ikke brukes.

7.9.3.5 Intra-company payment, coded (4463)

Skal ikke brukes.

7.9.4 Eksempel

BUS++DO' (Debettransaksjonen(e) er for innenlands betalinger)

7.10 MOA - Beløp (Mandatory, 2)

7.10.1 Segmentformat

Nummer	Beskrivelse	M/C	Format	Spesielle kommentarer
C516	MONETARY AMOUNT	M		
5025	Monetary amount type qualifier	M	an..3	
5004	Monetary amount	C	n..18	
6345	Currency, coded	C	an..3	
6343	Currency qualifier	C	an..3	Skal ikke brukes
4405	Status, coded	C	an..3	Skal ikke brukes

7.10.2 Segmentbeskrivelse

Segmentet benyttes for å angi totalbeløp som skal debeteres og evt. valutasort i ISO-format.

Hvis beløpet har desimaler, skal det alltid angis med komma som desimalskilletegn og m/2 des. Valutasort skal kun angis hvis annen enn norske kroner (NOK er default).

7.10.3 Segmentregler

7.10.3.1 MONETARY AMOUNT (C516)

Monetary amount type qualifier (5025)

Angivelse av beløp. En av følgende koder vil bli angitt:

Kode	Betydning
60	Bokført beløp (Final (posted) Amount - The amount posted to an account, finally, after charges/allowances.)
347	Total debet (Summen av bokførte beløp på nivå C)
349	Beløp som vil bli bokført
362	Beløp til informasjon - kan bli endret

Monetary amount (5004)

Angir beløp.

Currency, coded (6345)

Her kan angis valutasort (må samsvare med kontonummer angitt i FII-segmentet i gruppe 6). Angir ISO 4217- trebokstavs valutakode. Alle beløp på nivå C skal være av samme valutasort.

Currency qualifier (6343)

Skal ikke brukes.

Status, coded (4405)

Skal ikke brukes.

7.10.4 Eksempel

MOA+60:724384,37' (Bokført beløp er 724384,37 norske kroner)

Segmentgruppe 5 (Mandatory, 3)

<i>Segmentgruppe 5 (Mandatory, 3)</i>				<i>Bruk i IG</i>
RFF	REFERENCE	M	1	
DTM	DATE/TIME/PERIOD	C	1	

En segmentgruppe som inneholder referansenumre.

Her angis referanse for beløp angitt i MOA-segmentet i gruppe 4.

7.11 RFF - Referanser (Mandatory, 1)

7.11.1 Segmentformat

Nummer	Beskrivelse	M/C	Format	Spesielle kommentarer
C506	REFERENCE	M		
1153	Reference qualifier	M	an..3	
1154	Reference number	C	an..35	
1156	Line number	C	an..6	Skal ikke brukes
4000	Reference version number	C	an..35	Skal ikke brukes

7.11.2 Segmentbeskrivelse

Segmentet benyttes for å angi referansenummer, dvs. referanse for beløp angitt i MOA-segmentet i gruppe 4.

7.11.3 Segmentregler

Dersom ikke det eksisterer referanse til beløp på dette nivået, vil segmentet angis "tomt". På grunn av at segmentet er påkrevet, vil det da kun angis: RFF+ACK'

7.11.3.1 REFERENCE (C506)

Reference qualifier (1153)

En av følgende koder vil bli angitt:

Kode	Betydning	Beskrivelse
ACK	Bankreferanse (Bank reference)	Kryssreferanse utstedt av finansinstitusjon, normalt bankens bokføringsreferanse. (Cross reference issued by financial institution.)
AII	Bank's common transaction reference number	Bankens fellesreferanse til forskjellige underliggende transaksjoner oppgitt på nivå C.
CR	Kundens referansenummer (Customer Reference Number)	

Reference number (1154)

Angir referansenummer.

Line number (1156)

Skal ikke brukes.

Reference version number (4000)

Skal ikke brukes.

7.11.4 Eksempel

RFF+ACK+7389471289' (Referansenummer er 7389471289)

Segmentgruppe 6 (Mandatory, 1)

<i>Segmentgruppe 6 (Mandatory, 1)</i>				<i>Bruk i IG</i>
FII	FINANCIAL INSTITUTION INFORMATION	M	1	
CTA	CONTACT INFORMATION	C	1	Skal ikke brukes
COM	COMMUNICATION CONTACT	C	5	Skal ikke brukes

Segmentgruppen benyttes for å identifisere oppdragsgiver/betalers bankforbindelse, inklusive konto som skal debeteres.

7.12 FII - Betalingsinstitusjon (Mandatory, 1)

7.12.1 Segmentformat

Nummer	Beskrivelse	M/C	Forma t	Spesielle kommentarer
3035	Party qualifier	M	an..3	"OR"
C078	ACCOUNT IDENTIFICATION	C		
3194	Account holder number	C	an..35	
3192	Account holder name	C	an..35	
3192	Account holder name	C	an..35	
6345	Currency, coded	C	an..3	Skal ikke brukes
C088	INSTITUTION IDENTIFICATION	C		Skal ikke brukes
3433	Institution name identification	C	an..11	Skal ikke brukes
1131	Code list qualifier	C	an..3	Skal ikke brukes
3055	Code list responsible agency, coded	C	an..3	Skal ikke brukes
3434	Institution branch number	C	an..17	Skal ikke brukes
1131	Code list qualifier	C	an..3	Skal ikke brukes
3055	Code list responsible agency, coded	C	an..3	Skal ikke brukes
3432	Institution name	C	an..70	Skal ikke brukes
3436	Institution branch place	C	an..70	Skal ikke brukes
3207	Country, coded	C	an..3	Skal ikke brukes

7.12.2 Segmentbeskrivelse

Segmentet angir oppdragsgiver/betalers konto, som skal debeteres.

Det er valgfritt å angi kontonavn.

7.12.3 Segmentregler

7.12.3.1 Party qualifier (3035)

Koden "OR" som angir oppdragsgiver/betalers bankforbindelse, vil alltid bli angitt.

7.12.3.2 ACCOUNT IDENTIFICATION (C078)

Account holder number (3194)

Angir kontonummer. Dette vil alltid bli angitt.

Account holder name (3192)

Angir kontonavn. Første forekomst av delementet skal alltid brukes først.

Currency, coded (6345)

Skal ikke brukes.

7.12.3.3 INSTITUTION IDENTIFICATION (C088)

Skal ikke brukes.

7.12.3.4 Country, coded (3207)

Skal ikke brukes.

7.12.4 Eksempel

FII+OR+12711212345' (Oppdragsgiver/betalers bankforbindelse/kontonummer er 1271 12 12345)

Segmentgruppe 7 (Conditional, 5)

<i>Segmentgruppe 7 (Conditional, 5)</i>				<i>Bruk i IG</i>
FCA	FINANCIAL CHARGES ALLOCATION	M	1	
MOA	MONETARY AMOUNT	C	2	

Segmentgruppen inneholder detaljer om alle gebyrer som relaterer seg til en bestemt transaksjon. Den kan også inneholde informasjon om hvilken part som er ansvarlig for gebyrerne og hvilken konto som vil debiteres.

Gruppe 7 + 8 og gruppe 17 + 18 utelukker hverandre gjensidig. Det vil si at dersom man bruker gruppe 7 og 8, skal ikke gruppe 17 og 18 brukes.

7.13 FCA - Gebyrer/omkostninger (Mandatory, 1)

7.13.1 Segmentformat

Nummer	Beskrivelse	M/C	Forma t	Spesielle kommentarer
4471	Settlement, coded	M	an..3	
C878	CHARGE/ALLOWANCE ACCOUNT	C		Skal ikke brukes
3434	Institution branch number	M	an..17	
1131	Code list qualifier	C	an..3	
3055	Code list responsible agency, coded	C	an..3	
3194	Account holder number	C	an..35	
6345	Currency, coded	C	an..3	

7.13.2 Segmentbeskrivelse

Segment gir informasjon om fordeling av eventuelle gebyrer. Her kan også angis avsenders og/eller mottakers konto, som omkostningene skal belastes/debiteres (dette kun når konto er forskjellig fra konto angitt i FII-segmetet i gruppe 6). Mest aktuelt ved utenlandsoverføringer. Bruk må avklares med den enkelte bank.

7.13.3 Segmentregler

Hvis annet kontonr. angis i C878, vil beløpet i det tilhørende MOA-segmetet ikke være inkludert i MOA gr. 4, men komme i en ny postering/belastning. Hvis et annet kontonr. ikke angis i C878, vil beløpet i det tilhørende MOA-segmetet være inkludert i MOA gr. 4.

7.13.3.1 Settlement, coded (4471)

En av følgende koder vil bli angitt:

Kode	Betydning
13	Betales av mottaker
14	Partene dekker egne omkostninger
15	Betales av avsender

7.13.3.2 CHARGE/ALLOWANCE ACCOUNT (C878)

Institution branch number (3434)

Angir bankens avdelingsnummer (f.eks. sorting code).

Code list qualifier (1131)

Angir kodeliste.

Code list responsible agency, coded (3055)

Angir ansvarlig organisasjon for kodelisten.

Account holder number 3194

Angir kontonummer.

Currency, coded **6345**
Angir kurs.

7.13.4 Eksempel

FCA+15' (Omkostninger betales av avsender)

7.14 MOA - Beløp (Conditional, 2)

7.14.1 Segmentformat

Nummer	Beskrivelse	M/ C	Forma t	Spesielle kommentarer
C516	MONETARY AMOUNT	M		
5025	Monetary amount type qualifier	M	an..3	
5004	Monetary amount	C	n..18	
6345	Currency, coded	C	an..3	
6343	Currency qualifier	C	an..3	Skal ikke brukes
4405	Status, coded	C	an..3	

7.14.2 Segmentbeskrivelse

Segmentet inneholder gebyrer som relaterer seg til konto angitt i FCA-segmentet, eller til konto angitt i FII-segmentet i gruppe 6.

Hvis beløpet har desimaler, skal det alltid angis med komma som desimalskilletegn og m/2 des. Valutasort skal kun angis hvis annen enn norske kroner (NOK er default).

7.14.3 Segmentregler

7.14.3.1 MONETARY AMOUNT (C516)

Monetary amount type qualifier (5025)

Angivelse av beløp. En av følgende koder vil bli angitt:

Kode	Betydning	Beskrivelse
23	Gebyrbeløp (Charge Amount)	Det angitte beløpet er gebyrbeløpet
25	Gebyrbasis (Charge/ Allowance Basis)	Det angitte beløpet er basis for utregning av gebyrer
131	Totalgebyr (Total Charges)	Det angitte beløpet er totalen av alle gebyrer

Monetary amount (5004)

Angir beløp.

Currency, coded (6345)

Her kan angis valutasort (må samsvare med kontotype angitt i FII-segmentet i gruppe 6). Angir ISO 4217- trebokstavs valutakode.

Currency qualifier (6343)

Skal ikke brukes.

Status, coded (4405)

En av følgende koder vil bli angitt:

Kode	Betydning	Beskrivelse
4	Endelig bokført beløp (Final)	Beløpet er lagt til i debettransaksjonen
5	Foreløpig beløp (Subject of final payment)	Beløpet er ikke endelig, og kan bli endret
9	Kun til informasjon (Information)	Beløpet er kun til informasjon (blir lagt til en gebyrbelastning)

7.14.3 Eksempel

MOA+131:11234,30::4' (Totalgebyret er 11234,30, og er lagt til i debettransaksjonen)

Segmentgruppe 8 (Conditional, 20)

<i>Segmentgruppe 8 (Conditional, 6)</i>				<i>Bruk i IG</i>
ALC	ALLOWANCE OR CHARGE	M	1	
PCD	PERCENTAGE DETAILS	C	1	Skal ikke brukes
MOA	MONETARY AMOUNT	C	2	
CUX	CURRENCIES	C	1	Skal ikke brukes
DTM	DATE/TIME/PERIOD	C	2	Skal ikke brukes

Segmentgruppen inneholder en detaljert forklaring på alle gebyrer.

7.15 ALC - Gebyrdetaljer (Mandatory, 1)

7.15.1 Segmentformat

Nummer	Beskrivelse	M/C	Forma t	Spesielle kommentarer
5463	Allowance or charge qualifier	M	an..3	"C"
C552	ALLOWANCE/CHARGE INFORMATION	C		
1230	Allowance or charge number	C	an..35	Skal ikke brukes
5189	Charge/allowance description, coded	C	an..3	
4471	Settlement, coded	C	an..3	Skal ikke brukes
1227	Calculation sequence indicator, coded	C	an..3	Skal ikke brukes
C214	SPECIAL SERVICES IDENTIFICATION	C		Skal ikke brukes
7161	Special services, coded	C	an..3	
1131	Code list qualifier	C	an..3	
3055	Code list responsible agency, coded	C	an..3	
7160	Special service	C	an..35	

7.15.2 Segmentbeskrivelse

Segmentet identifiserer gebyrer som er relatert til beløpet i MOA i gruppe 4, utregnet av originalbeløpet eller av basisbeløpet. Bruk må avklares med den enkelte bank.

7.15.3 Segmentregler

7.15.3.1 Allowance or charge qualifier (5463)

Koden "C" som angir gebyr, vil alltid bli angitt.

7.15.3.2 ALLOWANCE/CHARGE INFORMATION (C552)

Allowance or charge number (1230)

Skal ikke brukes.

Charge/allowance description, coded (5189)

En av følgende koder vil bli angitt:

Kode	Betydning	Beskrivelse
1	Håndteringsgebyr (Handling Commission)	Avgift for prosessering av dokumentære betalinger (remburs), inkasso og betalinger
30	Bank charge	
33	Phone fee	
34	Postage fee	
35	S.W.I.F.T. fee	
36	Telex ge	

7.15.3.3 Settlement, coded (4471)

Skal ikke brukes.

7.15.3.4 Calculation sequence indicator, coded (1227)

Skal ikke brukes.

7.15.3.5 SPECIAL SERVICES IDENTIFICATION (C214)

Skal ikke brukes.

7.15.4 Eksempel

ALC+C+:1' (Segmentet indikerer et håndteringsgebyr, som er en avgift for prosessering av dokumentære betalinger (remburs), inkasso og betalinger.)

7.16 MOA - Beløp (Conditional, 2)

7.16.1 Segmentformat

Nummer	Beskrivelse	M/C	Format	Spesielle kommentarer
C516	MONETARY AMOUNT	M		
5025	Monetary amount type qualifier	M	an..3	"23"
5004	Monetary amount	C	n..18	
6345	Currency, coded	C	an..3	
6343	Currency qualifier	C	an..3	Skal ikke brukes
4405	Status, coded	C	an..3	

7.16.2 Segmentbeskrivelse

Segmentet identifiserer de enkelte gebyrer.

Hvis beløpet har desimaler, skal det alltid angis med komma som desimalskilletegn og m/2 des.

Valutasort skal kun angis hvis annen enn norske kroner (NOK er default).

7.16.3 Segmentregler

7.16.3.1 MONETARY AMOUNT (C516)

Monetary amount type qualifier (5025)

Koden "23" som angir gebyrbeløp (Charge Amount), vil alltid bli angitt.

Monetary amount (5004)

Angir beløp.

Currency, coded (6345)

Her kan angis valutasort (må samsvare med kontotype angitt i FII-segmentet i gruppe 6). Angir ISO 4217- trebokstavs valutakode.

Currency qualifier (6343)

Skal ikke brukes.

Status, coded (4405)

En av følgende koder vil bli angitt:

Kode	Betydning	Beskrivelse
7	Fastsatt beløp (Fixed)	Beløpet er et fastsatt beløp, avtalt gjennom bilaterale avtaler. (Er lagt til i debettransaksjonen)
9	Kun til informasjon (Information)	Beløpet er kun til informasjon. (Blir lagt til en gebyrbelastning)
18	Ingen omkostninger (Free of charge)	Det er ikke noe beløp da gebyret som er utregnet ikke vil bli brukt.

7.16.4 Eksempel

MOA+23:234,30::7' (Gebyret er 234,30, og er lagt til i debettransaksjonen)

Nivå C

Informasjon som er angitt på dette nivået av meldingen inneholder detaljer om hver enkelt debet-transaksjon.

Segmentgruppe 10 (Mandatory, 9999)

<i>Segmentgruppe 10 (Mandatory, 9999)</i>				<i>Bruk i IG</i>
SEQ	SEQUENCE DETAILS	M	1	
DTM	DATE/TIME/PERIOD	C	3	
BUS	BUSINESS FUNCTION	C	1	
FII	FINANCIAL INSTITUTION INFORMATION	M	2	

Segmentgruppen inneholder informasjon om hver enkelt debet-transaksjon, f.eks beløp, dato, referanse, betalingsmottaker.

7.17 SEQ - Sekvensdetaljer (Mandatory, 1)

7.17.1 Segmentformat

Nummer	Beskrivelse	M/C	Format	Spesielle kommentarer
1245	Status indicator, coded	C	an..3	Skal ikke brukes
C286	SEQUENCE INFORMATION	C		
1050	Sequence number	M	an..6	
1159	Sequence number source, coded	C	an..3	Skal ikke brukes
1131	Code list qualifier	C	an..3	Skal ikke brukes
3055	Code list responsible agency, coded	C	an..3	Skal ikke brukes

7.17.2 Segmentbeskrivelse

Segment som identifiserer hver enkelt debet-transaksjon.

7.17.3 Segmentregler

7.17.3.1 Status indicator, coded (1245)

Skal ikke brukes.

7.17.3.2 SEQUENCE INFORMATION (C286)

Sequence number (1050)

Angir linjenummer. Numrene må komme i stigende rekkefølge (sekvensielt), dvs. 1, 2, 3, osv. Dersom det mangler et nummer, blir hele meldingen avvist.

Sequence number source, coded (1159)

Skal ikke brukes.

Code list qualifier (1131)

Skal ikke brukes.

Code list responsible agency, coded (3055)

Skal ikke brukes.

7.17.4 Eksempel

SEQ++1' (Dette er første debet-transaksjon)

7.18 BUS - Forretningsfunksjon (Conditional, 1)

7.18.1 Segmentformat

Nummer	Beskrivelse	M/ C	Forma t	Spesielle kommentarer
C521	BUSINESS FUNCTION	C		
4027	Business function qualifier	M	an..3	"1"
4025	Business function, coded	M	an..3	
1131	Code list qualifier	C	an..3	Skal ikke brukes
3055	Code list responsible agency, coded	C	an..3	Skal ikke brukes
4022	Business description	C	an..70	Skal ikke brukes
3279	Geographic environment, coded	C	an..3	Skal ikke brukes
4487	Type of financial transaction, coded	C	an..3	
C551	BANK OPERATION	C		
4383	Bank operation, coded	M	an..3	
1131	Code list qualifier	C	an..3	Skal ikke brukes
3055	Code list responsible agency, coded	C	an..3	Skal ikke brukes
4463	Intra-company payment, coded	C	an..3	

7.18.2 Segmentbeskrivelse

Segment gir informasjon relatert til type betaling i debettransaksjonen og den underliggende årsak til betalingen, f.eks. kode for overføring mellom egen konti, lønn, pensjon, m.m, som angitt i den originale betalingsordren.

Bruk av segmentet ekskluderer BUS-segment på nivå B.

7.18.3 Segmentregler

7.18.3.1 BUSINESS FUNCTION (C521)

Business function qualifier (4027)

Koden "1" som angir underliggende forretningsfunksjon, vil alltid bli angitt dersom komposittet C521 brukes.

Business function, coded (4025)

En av følgende koder kan forekomme. Avhenger av hva som er sendt i PAYMUL.

Kode	Betydning
ADV	Forhåndsbetaling (Advance Payment)
CAS	Likviditetstyrings- overføring (Cash Management Transfer)
COC	Kommersiell kreditt (Commercial Credit)
COM	Gebyr (Commission)
DIV	Dividende (Dividend)
FEX	Valutaveksling (Foreign Exchange)
GDS	Kjøp og salg av varer (Purchase and Sale of Goods)
GVT	Government Payment
INS	Insurance Premium
INT	Interest
LIF	Licence Fees
LOA	Loan
LOR	Loan Repayment
PEN	Pensjon (Pension)
REN	Rent
SAL	Lønn (Salary)
SCV	Kjøp og salg av tjenester (Purchase and Sale of Services)
SSB	Social Security Benefit
TAX	Tax Payment
VAT	Value Added Tax Payment
ZZZ	Mutually Defined

Code list qualifier (1131)

Skal ikke brukes.

Code list responsible agency, coded (3055)

Skal ikke brukes.

Business description (4022)

Skal ikke brukes.

7.18.3.2 Geographic environment, coded (3279)

Skal ikke brukes.

7.18.3.3 Type of financial transaction, coded (4487)

Elementet benyttes for å informere mottaker av meldingen om at de transaksjoner som er merket med angitte koder i tabellen under er korrigerte transaksjoner som det er advisert om tidligere. Denne type korrigeringstransaksjoner er bankgenererte og oppstår kun fra bank. Følgende koder kan benyttes:

Kode		Mappes utfra følgende korreksjonskoder i NIBE
13 –	Korreksjon	01 – Manuell korreksjon og 03 – Maskinell korreksjon
24 – av en korreksjon transaksjon)	Oppretting (ny korrekt	02 – Manuell oppretting og 04 – Maskinell oppretting

7.18.3.4 BANK OPERATION (C551)

Bank operation, coded (4383)

Her kan banken angi hva den anser betalingen gjelder, når dette er noe annet enn det som kunden har angitt under Business Function (C521/4025). Bruk av dette dataelementet her på nivå C ekskluderer bruk på nivå B.

En av følgende koder kan bli angitt:

Kode	Betydning
ADV	Forhåndsbetaling (Advance Payment)
BGI	Bankgiro
BKD	Bank Draft
CAS	Likviditetstyrings- overføring (Cash Management Transfer)
CHI	Cheque International
CHN	Cheque National
COC	Kommersiell kreditt (Commercial Credit)
COM	Gebyr (Commission)
CPP	Cash Payment by Post
DIV	Dividende (Dividend)
FEX	Valutaveksling (Foreign Exchange)
GDS	Kjøp og salg av varer (Purchase and Sale of Goods)
GVT	Government Payment
INS	Insurance Premium
INT	Interest
LIF	Licence Fees
LOA	Loan
LOR	Loan Repayment
PEN	Pensjon (Pension)
REN	Rent
SAL	Lønn (Salary)
SCV	Kjøp og salg av tjenester (Purchase and Sale of Services)
SSB	Social Security Benefit
TAX	Tax Payment
VAT	Value Added Tax Payment
ZZZ	Mutually Defined

Code list qualifier (1131)

Skal ikke brukes.

Code list responsible agency, coded (3055)

Skal ikke brukes.

7.18.3.5 Intra-company payment, coded (4463)

Koden "1" som angir overføring mellom egen konti, vil alltid bli angitt når slik overføring skjer.

7.18.4 Eksempel

BUS+1:GDS' (Denne debettransaksjonen er for betaling av varer)

7.19 FII - Betalingsinstitusjon (Mandatory, 2)

7.19.1 Segmentformat

Nummer	Beskrivelse	M/C	Forma t	Spesielle kommentarer
3035	Party qualifier	M	an..3	
C078	ACCOUNT IDENTIFICATION	C		
3194	Account holder number	C	an..35	
3192	Account holder name	C	an..35	
3192	Account holder name	C	an..35	
6345	Currency, coded	C	an..3	
C088	INSTITUTION IDENTIFICATION	C		
3433	Institution name identification	C	an..11	
1131	Code list qualifier	C	an..3	"25"
3055	Code list responsible agency, coded	C	an..3	"5"
3434	Institution branch number	C	an..17	
1131	Code list qualifier	C	an..3	
3055	Code list responsible agency, coded	C	an..3	
3432	Institution name	C	an..70	
3436	Institution branch place	C	an..70	
3207	Country, coded	C	an..3	

7.19.2 Segmentbeskrivelse

Segmentet angir betalingsmottakers konto, samt eventuelt bankforbindelse som betalingen har gått via.

7.19.3 Segmentregler

Dersom hverken kontoopplysninger eller opplysninger om bankforbindelsen angis, vil segmentet angis "tomt". På grunn av at segmentet er påkrevet, vil det da kun angis: FII+BF'

7.19.3.1 Party qualifier (3035)

En av følgende koder vil alltid bli angitt:

Kode	Betydning	Beskrivelse
BF	Betalingsmottakers bankforbindelse	Identifiserer finansinstitusjonen som skal kreditere betalingsmottakeren, samt konto som skal krediteres og navnet på betalingsmottakeren.
I1	Betalers banks bankforbindelse (Intermediary Bank 1)	Identifiserer finansinstitusjon mellom betalers bank og betalingsmottakers banks bankforbindelse, som betalingen må overføres gjennom.
I2	Betalingsmottakers banks bankforbindelse (Intermediary Bank 2)	Identifiserer finansinstitusjon mellom betalingsavsenders banks bankforbindelse og betalingsmottakers bank, som betalingen må overføres gjennom.

7.19.3.2 ACCOUNT IDENTIFICATION (C078)

Account holder number (3194)

Angir kontonummer.

Account holder name (3192)

Angir konotonavn. Første forekomst av delementet skal alltid brukes først.

Currency, coded (6345)

Angir valutasort.

7.19.3.3 INSTITUTION IDENTIFICATION (C088)

Skal brukes ved betaling fra utlandet. DE 3433, 1131 og 3055 kan brukes alene, men også sammen med enten DE 3434, 1131 og 3055 eller DE 3432 og 3436.

Institution name identification (3433)

Angir SWIFT-adresse.

Code list qualifier (1131)

Koden "25" som angir kodelisten med SWIFT-adresser, vil alltid oppgis.

Code list responsible agency, coded (3055)

Koden "5" som angir SWIFT som ansvarlig organisasjon, vil alltid oppgis.

Institution branch number (3434)

Oppgi bankens avdelingsnummer (f.eks. sorting code).

Code list qualifier (1131)

Oppgi kodeliste. Se tabell under for riktige kodeverdier.

Code list responsible agency, coded (3055)

Oppgi ansvarlig organisasjon for kodelisten. Se tabell under for riktige kodeverdier.

DE C088/3434	DE C088/1131	DE C088/3055
Bankens avdelingsnummer	Kodeliste-kvalifikator	Ansvarlig org for kodeliste
Fedwire ID	25	19
German Bankleitzahl	25	131
GB Bank Sort Code	154	133
Austrian Bankleitzahl	25	137

Institution name (3432)

Angir bankens navn.

Institution branch place (3436)

Angir bankens sted.

7.19.3.4 Country, coded (3207)

Angir land (ISO 3166 landkode).

7.19.4 Eksempel

FII+OR+:AMERICAN CORPORATION:NY+BANKUS33:25:5:4562:25:19::534 34TH ST+US'
(Betaler er AMERICAN CORPORATION i New York. Dennes finansinstitusjon er identifisert ved ISO BIC-kode: BANKUS33:25:5. Bankens sted/avdeling er 4562, 534 34TH ST. Landet er USA)

Segmentgruppe 11 (Conditional, 5)

<i>Segmentgruppe 11 (Conditional, 5)</i>				<i>Bruk i IG</i>
RFF	REFERENCE	M	1	
DTM	DATE/TIME/PERIOD	C	1	Skal ikke brukes

En segmentgruppe som inneholder informasjon vedrørende transaksjonen som f.eks. bankens referanse, kunde til kunde referanse, og referanser fra andre banker som er involvert i debettransaksjonen.

7.20 RFF - Referanser (Conditional, 1)

7.20.1 Segmentformat

Nummer	Beskrivelse	M/ C	Forma t	Spesielle kommentarer
C506	REFERENCE	M		
1153	Reference qualifier	M	an..3	
1154	Reference number	C	an..35	
1156	Line number	C	an..6	Skal ikke brukes
4000	Reference version number	C	an..35	Skal ikke brukes

7.20.2 Segmentbeskrivelse

Segmentet benyttes for å identifisere referanser til denne transaksjonen, bl.a. bankens referanse.

7.20.3 Segmentregler

7.20.3.1 REFERENCE (C506)

Reference qualifier (1153)

En av følgende koder vil alltid bli angitt:

Kode	Betydning	Beskrivelse
ACD	Ekstra referansenummer (Additional reference number)	Referansenummer gitt i tillegg til annen referanse (Reference number provided in addition to another given reference.)
ACK	Bankreferanse (Bank reference)	Kryssreferanse utstedt av finansinstitusjon, normalt bankens bokføringsreferanse. Vil kunne komme på kontoutskrift. (Cross reference issued by financial institution.)
AGN	Betalers referanse (Reference number quoted on statement)	Referansenummer angitt av betaler (Reference number quoted on the statement sent to the beneficiary for information purposes.)

Reference number (1154)

Angir unikt referansenummer.

Line number (1156)

Skal ikke brukes.

Reference version number (4000)

Skal ikke brukes.

7.20.4 Eksempel

RFF+ACK+12346090' (Bankreferanse er 12346090)

Segmentgruppe 13 (Mandatory, 4)

<i>Segmentgruppe 13 (Mandatory, 4)</i>				<i>Bruk i IG</i>
MOA	MONETARY AMOUNT	M	1	
CUX	CURRENCIES	C	1	
DTM	DATE/TIME/PERIOD	C	2	Skal ikke brukes
RFF	REFERENCE	C	1	

Segmentgruppen spesifiserer det enkelte beløp. Videre kan segmentgruppen inneholde valutasort, detaljer om valutaveksling og opprinnelige beløp, når beløpet fra kunden ble endret eller justert pga. gebyrer.

7.21 MOA - Beløp (Mandatory, 1)

7.21.1 Segmentformat

Nummer	Beskrivelse	M/C	Forma t	Spesielle kommentarer
C516	MONETARY AMOUNT	M		
5025	Monetary amount type qualifier	M	an..3	
5004	Monetary amount	C	n..18	
6345	Currency, coded	C	an..3	
6343	Currency qualifier	C	an..3	Skal ikke brukes
4405	Status, coded	C	an..3	Skal ikke brukes

7.21.2 Segmentbeskrivelse

Segmentet inneholder spesifikasjon på det enkelte beløp.

Hvis beløpet har desimaler, skal det alltid angis med komma som desimalskilletegn og m/2 des. Valutasort skal kun angis hvis annen enn norske kroner (NOK er default).

7.21.3 Segmentregler

7.21.3.1 MONETARY AMOUNT (C516)

Monetary amount type qualifier (5025)

Angivelse av beløp. En av følgende koder vil bli angitt:

Kode	Betydning
36	Avregnet beløp (Omregnet beløp - se CUX)
60	Bokført beløp (Final (posted) Amount - The amount posted to an account, finally, after charges/allowances.)
98	Originalt beløp (beløp opprinnelig til utbetaling)
289	Subtotal beløp (Subtotal Amount)
349	Beløp som vil bli bokført
362	Beløp til informasjon

Monetary amount (5004)

Angir beløp.

Currency, coded (6345)

Her kan valutasort angis. Angir ISO 4217- trebokstavs valutakode.

Currency qualifier (6343)

Skal ikke brukes.

Status, coded (4405)

Skal ikke brukes.

7.21.4 Eksempel

De fire ulike kodeverdiene i C516/5025 brukes for å spesifisere beløpet i debettransaksjonen.

Originalt beløp (beløp opprinnelig til utbetaling) angis med koden 98. Beløp eks: SEK 10.000.

Avregnet beløp (omregnet beløp) er beløpet i norske kroner. Koden 36 brukes. Beløp eks: NOK 11.000.

Bokført beløp vil være det beløpet som skal debeteres betalers konto. Koden 60 brukes. Beløp eks: NOK 11.500.

MOA+98:10000:SEK' (Originalt beløp er SEK 10000)

7.22 CUX - Valuta (Conditional , 1)

7.22.1 Segmentformat

Nummer	Beskrivelse	M/C	Forma t	Spesielle kommentarer
C504	CURRENCY DETAILS	C		
6347	Currency details qualifier	M	an..3	"2"
6345	Currency, coded	C	an..3	
6343	Currency qualifier	C	an..3	Skal ikke brukes
6348	Currency rate base	C	n..4	Skal ikke brukes
C504	CURRENCY DETAILS	C		
6347	Currency details qualifier	M	an..3	"3"
6345	Currency, coded	C	an..3	
6343	Currency qualifier	C	an..3	Skal ikke brukes
6348	Currency rate base	C	n..4	Skal ikke brukes
5402	Rate of exchange	C	n..12	
6341	Currency market exchange, coded	C	an..3	Skal ikke brukes.

7.22.2 Segmentbeskrivelse

Segmentet benyttes for å spesifisere valutakurs relatert til konto og beløpet som skal konverteres.

7.22.3 Segmentregler

Segmentet brukes sammen med MOA-segmentet i samme gruppe.

7.22.3.1 CURRENCY DETAILS (C504)

Spesifikasjon av valutasort til beløpet som skal konverteres.

Currency details qualifier (6347)

Koden "2" som angir referansens valutasort, vil alltid bli angitt.

Currency, coded (6345)

Angir valutasort (ISO 4217- trebokstavs valutakode).

Currency qualifier (6343)

Skal ikke brukes.

Currency rate base (6348)

Skal ikke brukes.

7.22.3.2 CURRENCY DETAILS (C504)

Spesifikasjon av valutasorten til beløpet (og kontoen) som skal konverteres og debeteres.

Currency details qualifier (6347)

Koden "3" som angir valutasorten til konto som skal debeteres, vil alltid bli angitt.

Currency, coded (6345)

Angir valutasort (ISO 4217- trebokstavs valutakode).

Currency qualifier (6343)

Skal ikke brukes.

Currency rate base (6348)

Skal ikke brukes.

7.22.3.4 Rate of exchange (5402)

Angir valutakurs.

7.22.3.5 Currency market exchange, coded (6341)

Skal ikke brukes.

7.22.4 Eksempel

CUX+2:BEF+3:USD+35,84' (Referansens valutasort er BEF, mens valutasorten til beløpet som skal konverteres og debeteres er USD. Kursen er 35,84 BEF for 1 USD)

7.23 RFF - Referanser (Conditional, 1)

7.23.1 Segmentformat

Nummer	Beskrivelse	M/C	Forma t	Spesielle kommentarer
C506	REFERENCE	M		
1153	Reference qualifier	M	an..3	
1154	Reference number	C	an..35	
1156	Line number	C	an..6	Skal ikke brukes
4000	Reference version number	C	an..35	Skal ikke brukes

7.23.2 Segmentbeskrivelse

Segmentet benyttes for å angi referanse til avtale/kontrakt om valutakurs (angitt i CUX).

7.23.3 Segmentregler

7.23.3.1 REFERENCE (C506)

Reference qualifier (1153)

En av følgende koder kan bli angitt:

Kode	Betydning	Beskrivelse
ACX	Bankens kontakt- persons aksept (Banker's Acceptance)	Referanse til person i bank, som det er inngått avtale med
FX	Terminkontrakt (Foreign Exchange Contract Number)	Terminkontrakt

Reference number (1154)

Angir referanse til avtalen/relatert dokument.

Line number (1156)

Skal ikke brukes.

Reference version number (4000)

Skal ikke brukes.

7.23.4 Eksempel

RFF+ACX+Ola Nordmann' (Avtale inngått med Ola Nordmann, som er kontaktperson i banken)

Segmentgruppe 14 (Conditional, 3)

<i>Segmentgruppe 14 (Conditional, 3)</i>				<i>Bruk i IG</i>
NAD	NAME AND ADDRESS	M	1	
CTA	CONTACT INFORMATION	C	1	Skal ikke brukes
COM	COMMUNICATION CONTACT	C	5	Skal ikke brukes

En segmentgruppe som benyttes for å angi betalingsmottaker.

7.24 NAD - Navn og adresser (Mandatory, 1)

7.24.1 Segmentformat

Nummer	Beskrivelse	M/C	Forma t	Spesielle kommentarer
3035	Party qualifier	M	an..3	
C082	PARTY IDENTIFICATION DETAILS	C		
3039	Party id identification	M	an..35	
1131	Code list qualifier	C	an..3	Skal ikke brukes
3055	Code list responsible agency, coded	C	an..3	Skal ikke brukes
C058	NAME AND ADDRESS	C		
3124	Name and address line	M	an..35	
3124	Name and address line	C	an..35	
3124	Name and address line	C	an..35	
3124	Name and address line	C	an..35	
3124	Name and address line	C	an..35	
C080	PARTY NAME	C		
3036	Party name	M	an..35	
3036	Party name	C	an..35	
3036	Party name	C	an..35	
3036	Party name	C	an..35	Skal ikke brukes
3036	Party name	C	an..35	Skal ikke brukes
3045	Party name format, coded	C	an..3	Skal ikke brukes
C059	STREET	C		
3042	Street and number/P.O. Box	M	an..35	
3042	Street and number/P.O. Box	C	an..35	
3042	Street and number/P.O. Box	C	an..35	
3164	City name	C	an..35	
3229	Country sub-entity identification	C	an..9	Skal ikke brukes
3251	Postcode identification	C	an..9	
3207	Country, coded	C	an..3	

7.24.2 Segmentbeskrivelse

Segmentet benyttes til å spesifisere betalingsmottaker.

7.24.3 Segmentregler

Hver transaksjon må identifisere betalingsmottaker, enten ved å angi kontoholders navn i FII-segmentet i gruppe 10, og/eller ved å angi navn i NAD-segmentet her i gruppe 14. Navn og adresseinformasjon kan gis ENTEN ustrukturert i komposittet C058 ELLER strukturert i C080, C059 og i dataelementene 3164, 3251, 3207.

7.24.3.1 Party qualifier (3035)

En av følgende koder vil bli angitt:

Kode	Betydning	Beskrivelse
BE	Beneficiary (endelig betalingsmottaker)	Identifiserer endelig betalingsmottaker. Dette er normalt kontoholder, med mindre utbetaling sendes til endelig betalingsmottaker gjennom en annen betalingsmottaker.
PE	Payee (annen betalingsmottaker)	Identifiserer kredit-parten når dette ikke er endelig betalingsmottaker.

7.24.3.2 PARTY IDENTIFICATION DETAILS (C082)

Party id identification(3039)

Her kan organisasjonsnummer angis. Det må være samsvar mellom kontonummer angitt i FII-segmentet i gruppe 10 og eventuelt organisasjonsnummer.

Code list qualifier (1131)

Skal ikke brukes.

Code list responsible agency, coded (3055)

Skal ikke brukes.

7.24.3.3 NAME AND ADDRESS (C058)

Name and address line 3124

Angir navn og adresse. Navn vil alltid bli angitt (enten her eller i C080/3036). Første forekomst (delelement) MÅ brukes først.

7.24.3.4 PARTY NAME (C080)

Party name (3036)

Angir navn. Dette vil alltid bli angitt (enten her eller i C058/3124). Første forekomst (delelement) MÅ brukes først.

Party name format, coded(3045)

Skal ikke brukes.

7.24.3.5 STREET (C059)

Street and number/P.O. Box (3042)

Angir gatenavn og nummer/postboks.

7.24.3.6 City name (3164)

Angir poststed.

7.24.3.7 Country sub-entity identification (3229)

Skal ikke brukes.

7.24.3.8 Postcode identification (3251)

Angir postnr.

7.24.3.9 Country, coded (3207)

Angir landkode. Gjelder kun ved betalinger til utland. 2 posisjoner alfa.

7.24.4 Eksempel

NAD+BE+++Ola Nordmann+Innersvingen 1+OSLO++0202'

(Endelig betalingsmottaker er Ola Nordmann som har adressen: Innersvingen 1, 0202 OSLO)

Segmentgruppe 16 (Conditional, 10)

<i>Segmentgruppe 16 (Conditional, 10)</i>				<i>Bruk i IG</i>
GIS	GENERAL INDICATOR	M	1	
MOA	MONETARY AMOUNT	C	1	Skal ikke brukes
LOC	LOCATION	C	2	Skal ikke brukes
NAD	NAME AND ADDRESS	C	1	Skal ikke brukes
RCS	REQUIREMENTS AND CONDITIONS	C	1	Skal ikke brukes
FTX	FREE TEXT	C	10	

Segmentgruppen inneholder spesiell informasjon som ikke er dekket av andre segmenter, som brukes av myndigheter til statistikkformål, kontrollformål, o.l.

Segmentgruppen brukes kun ved rapporteringspliktige betalinger. Dette sendes tilbake som bekreftelse på hva som er rapportert.

7.25 GIS - Generell indikator (Mandatory, 1)

7.25.1 Segmentformat

Nummer	Beskrivelse	M/C	Format	Spesielle kommentarer
C529	PROCESSING INDICATOR	M		
7365	Processing indicator, coded	M	an..3	"10"
1131	Code list qualifier	C	an..3	Skal ikke brukes
3055	Code list responsible agency, coded	C	an..3	Skal ikke brukes
7187	Process type identification	C	an..17	Skal ikke brukes

7.25.2 Segmentbeskrivelse

Segmentet benyttes til å spesifisere en prosessindikator, og for å indikere at informasjonen i tilhørende segmenter i gruppen vil sendes til myndighetene.

7.25.3 Segmentregler

7.25.3.1 PROCESSING INDICATOR (C529)

Processing indicator, coded (7365)

Koden "10" som angir at deklarasjon er påkrevet, vil alltid bli angitt.

Code list qualifier (1131)

Skal ikke brukes.

Code list responsible agency, coded (3055)

Skal ikke brukes.

Process type identification(7187)

Skal ikke brukes.

7.25.4 Eksempel

GIS+10' (Deklarasjon er påkrevet)

7.26 FTX - Fritekst (Conditional, 10)

7.26.1 Segmenformat

Nummer	Beskrivelse	M/ C	Format	Spesielle kommentarer
4451	Text subject qualifier	M	an..3	
4453	Text function, coded	C	an..3	Skal ikke brukes
C107	TEXT REFERENCE	C		
4441	Free text, coded	M	an..3	
1131	Code list qualifier	C	an..3	Skal ikke brukes
3055	Code list responsible agency, coded	C	an..3	Skal ikke brukes
C108	TEXT LITERAL	C		
4440	Free text	M	an..70	
4440	Free text	C	an..70	Skal ikke brukes
4440	Free text	C	an..70	Skal ikke brukes
4440	Free text	C	an..70	Skal ikke brukes
4440	Free text	C	an..70	Skal ikke brukes
3453	Language, coded	C	an..3	Skal ikke brukes

7.26.2 Segmentbeskrivelse

Segmentet benyttes til å angi hva slags informasjon som er innrapportert til myndighetene (om betalingsart) i kodet form og i fritekst.

Det opereres med forskjellige beløpsgrenser for innrapportering. Felles for dem alle er at de regulerer kravet til informasjon. For koder som ikke har beløpsgrense skal tilleggsinformasjon gis i kompositt C108, dersom ikke kommentarene i betalingsartlisten tilsier annet. OBS! : Reisevaluta er unntatt fra reglene vedrørende beløpsgrenser. Disse transaksjonene skal alltid ha kode for betalingsart uansett beløpets størrelse.

7.26.2.1 Generell oversikt over beløpsgrenser

Beløpsgrense i NOK eller motverdi i annen valuta	Krav til informasjon
0 - 25.000	Meldes Norges Bank med et minimumskrav til info. Feltet C108/4440 (Text Literal/Free text) behøver ikke ifylles.
25.000 - 60.000	Opplysninger om betalingsgrunn er ikke påkrevet. Derimot skal alle andre opplysninger være med. Adganger til bruk av dette betinger at personnr./foretaksnr. er gyldig
60.000 - 250.000	Regulerer kun informasjon i tekstfeltet C108/4440 (Text Literal/Free text) dersom betalingsartslisten gir adgang til dette.
250.000 - ->	Tilleggsinfo. kreves i tekstfeltet C108/4440 (Text Literal/Free text). Hvilke spesifikasjoner som ønskes går frem av kommentarene til betalingsartlisten på siden.

7.26.3 Segmentregler

7.26.3.1 Text subject qualifier (4451)

Følgende koder kan oppgis:

Kode	Betydning	Beskrivelse
ABY	Myndighetsinformasjon (Regulatory information)	Brukes kun i de tilfeller hvor det er behov for lisens fra Norges Bank.
REG	Myndighetsinformasjon (Regulatory information)	Må alltid oppgis.

7.26.3.2 Text function, coded (4453)

Skal ikke brukes.

7.26.3.3 TEXT REFERENCE (C107)

Free text, coded (4441)

Angir kode for betalingsart. Se betalingsartkoder og regler for bruk av disse i nedenforstående tabell.

Betalingsartkoder fra Norges Bank

BETALINGSART: VARER

KODE	TEKST	BELØP S-GRENSE	BETINGELSER	KOMMENTARER
10	Eksport/import av skip	Ingen	Ingen	Alle betalinger skal være spesifisert med skipets navn event. byggenr.
11	Eksport/import av plattform/rigger	Ingen	Ingen	Alle betingelser skal være spesifisert med plattformen/ riggens navn evt. byggenr.
12	Eksport/import av fly	Ingen	Ingen	For disse betalingene er det ikke påkrevet med tekst i feltet C108/4440 (Text Literal/Free text).
13	Eksport av råolje, naturgasskondensat og våtgass.	Ingen	Kun inngående betalinger	For disse betalingene er det ikke påkrevet med tekst i feltet C108/4440 (Text Literal/Free text).
14	Eksport/import av andre varer	5.000.000	Kun varer som er eller vil bli tollbehandlet ved Norsk tollst.	Dersom betalingen overstiger beløpsgrensen, skal det i feltet C108/4440 (Text Literal/Free text) spesifiseres vareslag.
15	Andre betalinger i fbm. varehandel	Ingen	Ingen	Alle betalinger skal spesifiseres med vareslag i feltet C108/4440 (Text Literal/Free text). Eks. på betalinger som skal søres under kodene er: - Varer kjøpt og videresolgt i utland for norsk regning - Varer kjøpt og videresolgt i Norge for utenlandsk regning - Direkte leveranser til/fra oljefeltene i Nordsjøen eksklusive bet. under kode 13 - Transportutgifter (spesifiser hvorvidt det er for eksport eller import samt transportmidler)

BETALINGSART: TJENESTER

KODE	TEKST	BELØP S- GRENSE	BETINGELSER	KOMMENTARER
20	Passasjerfrakt- inntekter	Ingen	Inngående betalinger til foretak hvor foretaksnr. er gyldig	For disse betalingene er det ikke påkrevet med tekst i feltet C108/4440 (Text Literal/Free text). Dersom foretaksnr. er ugyldig brukes kode 25.
21	Andre fraktinntekter	Ingen	Inngående betalinger til foretak, hvor foretaksnr er gyldig.	For disse betalingene er det ikke påkrevet med tekst i feltet C108/4440 (Text Literal/Free text). Dersom foretaksnr. er ugyldig brukes kode 25. Inneholder også spedisjon.
22	Reisetrafikk inntekter	0,00	Alle transaksjoner vedr. reisetrafikk skal kodes uansett beløpets størrelse.	For disse betalingene er det ikke påkrevet med tekst i C108/4440 (Text Literal/Free text). Eksempler på betalinger utover vanlig turisttrafikk er reise og oppholdsutgifter i fmb. tjenester og oppgjør fra/til reisebyrå.
23	Reisetrafikk utlending	0,00	Alle transaksjoner vedr. reise trafikk skal kodes uansett beløpets størrelse.	For disse betalingene er det ikke påkrevet med tekst i feltet C108/4440 (Text Literal/Free text). Eksempler på betalinger utover vanlig turisttrafikk er reiser og oppholdsutgifter ifbm. tjenester og oppgjør fra/til reisebyråer.
24	Skadeforsikring utlending	Ingen	Eksklusive betalinger vedr. erstatninger og livsforsikring	For disse betalingene er det ikke påkrevet med tekst i feltet C108/4440 (Text Literal/Free text).
25	Andre tjenester	Ingen	Ingen	Alle betalinger skal spesifiseres i feltet C108/4440 (Text Literal/Free text). Eks. på betalinger som skal føres på denne kode er: - Datakjøringer og programmering - Diplomatomkostninger - Drift av kontor og bygninger - Foredling/bearbeiding - Forsikringserstatning (Skade) - Forsikringspremier og utbetalinger (LIV) - Gebyrer - Havneinntekter/-utgifter - Helse - Kommissjoner - Leieinntekter/utgifter - Management - Militærinntekter/utgifter - Montasje - Opsjonerpremie - Posttjenester - Provisjoner/omkostninger - Redningstjenester - Reklameinntekter/utgifter - Reperasjoner - Skipshyrer - Teknisk assistanse - Teletjenester - Utdannelse - Vedlikehold - Værvarsling

BETALINGSART: RENTER / UTBYTTE / ANNEN KAPITALAVKASTNING

KODE	TEKST	BELØP S- GRENSE	BETINGELSER	KOMMENTARER
------	-------	-----------------------	-------------	-------------

40	Renter på lån / utlån	250.000	Ingen	Dersom betalingen overstiger beløpsgrensen skal det i feltet C108/4440 (Text Literal/Free text) spesifiseres hvilke lån renter knytter seg til.
42	Behold. renter andre enn bankens egne	250.000	Ikke bankens rente-inntekter/ utgifter	Dersom betalingen overstiger beløpsgrensen skal det i feltet C108/4440 (Text Literal/Free text) spesifiseres hva rentene knytter seg til.
44	Aksjeutbytte	250.000	Ingen	Dersom betalingen overstiger beløpsgrensen skal det i feltet C108/4440 (Text Literal/Free text) spesifiseres hva utbytte knytter seg til.
46	Lisensavgifter royalties patenter	250.000	Ingen	Dersom betalingen overstiger beløpsgrensen skal det i feltet C108/4440 (Text Literal/Free text) spesifiseres hva avgiften knytter seg til.
48	Annen kapital avkastning	Ingen	Ingen	Alle betalinger skal spesifiseres i feltet C108/4440 (Text Literal/Free text). I denne posten føres den kapitalavkastning som ikke passer inn under noen av de definerte postene.

BETALINGSART: KAPITAL

KODE	TEKST	BELØP S-GRENSE	BETINGELSER	KOMMENTARER
60	Lån	Ingen	Ingen	Alle betalinger skal være spesifisert med låntype i feltet C108/4440 (Text Literal/Free text). Gjelder også omsetning av lån og låneandeler.
61	Utlån	Ingen	Ingen	Alle betalinger skal være spesifisert med låntype i feltet C108/4440 (Text Literal/Free text). Gjelder også omsetning av lån og låneandeler.
62	Kjøp/salg norske aksjer dir. inv.	Ingen	Betalingen skal dekke minimum 10% av aksjekap. i selskapet	Alle betalinger skal være spesifisert med aksjekapital i prosent i C108/4440 (Text Literal/Free text).
63	Kjøp/salg av utenl. aksjer dir. inv.	Ingen	Betalingen skal dekke minimum 10% av aksjekap. i selskapet	Alle betalinger skal være spesifisert med aksjekapital i prosent i feltet C108/4440 (Text Literal/Free text).
64	Kjøp/salg norske aksjer portefølje	Ingen	Betalingen skal dekke minimum 10% av aksjekap. i selskapet	Alle betalinger skal være spesifisert med utsteder av aksjene og VP-nr. i feltet C108/4440 (Text Literal/Free text).
65	Kjøp/salg utenl. aksjer portefølje	Ingen	Betalingen skal dekke minimum 10% av aksjekap. i selskapet	For disse betalingene er det ikke påkrevet med tekst i feltet C108/4440 (Text Literal/Free text).
66	Kjøp/salg norske obligasjoner	Ingen	Ingen	Alle betalinger skal være spesifisert med utsteder av obligasjonen(e) og VP-nr. i feltet C108/4440 (Text Literal/Free text).

BETALINGSART: KAPITAL

KODE	TEKST	BELØP S-GRENSE	BETINGELSER	KOMMENTARER
67	Kjøp/salg utenl. obligasjoner	Ingen	Ingen	For disse betalingene er det ikke påkrevet med tekst i feltet C108/4440 (Text Literal/Free text)
68	Kjøp/salg andre norske verdi-papirer	Ingen	Ingen	Alle betalinger skal være spesifisert med type verdipapir og den norske utsteder.

69	Kjøp/salg andre utenl. verdipapirer	Ingen	Ingen	Alle betalinger skal være spesifisert med type av verdipapir.
70	Andre kapital-transaksjoner	Ingen	Ingen	Alle betalinger skal spesifiseres i feltet C108/4440 (Text Literal/Free text). Eks. på betalinger er : - Andeler (K/S, A/L , osv.) - Kapitalinnskudd - Kjøp/salg av feriehus

BETALINGSART: ANDRE OVERFØRINGER

KODE	TEKST	BELØPS - GRENSE	BETINGELSER	KOMMENTARER
90	Andre overføringer fra/til private innlendinger	250.000	Kun privatpersoner	Dersom betalingen overstiger beløpsgrensen skal det i C108/4440 (Text Literal/Free text) spesifiseres hva betalingen gjelder. Dersom betalingen ikke tilhører noen av de foranstående spesifiserte gruppene skal disse kodene benyttes. Eks. på betalinger i begge disse kodene (90 og 91) vil være: - Arv - Emigrasjon - Kontigenter - Misjonspenger - Pensjoner - Skatter og avgifter - Tilskudd - Underholdningsbidrag
91	Andre overføringer på vegne av foretak	250.000	Ikke privatpersoner	Dersom betalingen overstiger beløpsgrensen skal det i C108/4440 (Text Literal/Free text) spesifiseres hva betalingen gjelder. Dersom betalingen ikke tilhører noen av de foranstående spesifiserte gruppene skal disse kodene benyttes. Eks. på betalinger i begge disse kodene (90 og 91) vil være: - Arv - Emigrasjon - Kontigenter - Misjonspenger - Pensjoner - Skatter og avgifter - Tilskudd - Underholdningsbidrag

Code list qualifier (1131)

Skal ikke brukes.

Code list responsible agency, coded (3055)

Skal ikke brukes.

7.26.3.4 TEXT LITERAL (C108)

Kun den første av dataelementene (4440) skal benyttes.

Free text (4440)

Angir tilleggsopplysninger i fritekst. Se betalingsartkoder og regler for bruk av disse i ovenforstående tabell under C107/4441.

7.26.3.5 Language, coded (3453)

Skal ikke brukes.

7.26.4 Eksempel

REG++14+Import av biler av merket Toyota'

(Betalingen til utlandet gjelder betalingsart 14, Eksport/import av andre varer. Vareslag er spesifisert som følger: Import av biler av merket Toyota)

Segmentgruppe 17 (Conditional, 5)

<i>Segmentgruppe 17 (Conditional, 5)</i>				<i>Bruk i IG</i>
FCA	FINANCIAL CHARGES ALLOCATION	M	1	
MOA	MONETARY AMOUNT	C	2	

Segmentgruppen inneholder detaljer om alle gebyrer som relaterer seg til en bestemt transaksjon. Den kan også inneholde informasjon om hvilken part som er ansvarlig for gebyrene og hvilken konto som vil debiteres.

Gruppe 7 + 8 og gruppe 17 + 18 utelukker hverandre gjensidig. Det vil si at dersom man bruker gruppe 17 og 18, skal ikke gruppe 7 og 8 brukes.

7.27 FCA - Gebyrer/omkostninger (Mandatory, 1)

7.27.1 Segmentformat

Nummer	Beskrivelse	M/C	Forma t	Spesielle kommentarer
4471	Settlement, coded	M	an..3	
C878	CHARGE/ALLOWANCE ACCOUNT	C		
3434	Institution branch number	M	an..17	
1131	Code list qualifier	C	an..3	
3055	Code list responsible agency, coded	C	an..3	
3194	Account holder number	C	an..35	
6345	Currency, coded	C	an..3	

7.27.2 Segmentbeskrivelse

Segment gir informasjon om fordeling av eventuelle gebyrer. Her kan også angis avsenders og/eller mottakers konto, som omkostningene skal belastes/debiteres (dette kun når konto er forskjellig fra konto angitt i FII-segmentet i gruppe 6). Mest aktuelt ved utenlandsoverføringer. Bruk må avklares med den enkelte bank.

7.27.3 Segmentregler

Hvis annet kontonr. angis i C878, vil beløpet i det tilhørende MOA-segmentet ikke være inkludert i MOA gr. 13, men komme i en ny postering/belastning. Hvis et annet kontonr. ikke angis i C878, vil beløpet i det tilhørende MOA-segmentet være inkludert i MOA gr. 13.

7.27.3.1 Settlement, coded (4471)

En av følgende koder vil bli angitt:

Kode	Betydning
13	Betales av mottaker
14	Partene dekker egne omkostninger
15	Betales av avsender

7.27.3.2 CHARGE/ALLOWANCE ACCOUNT (C878)

Institution branch number (3434)

Angir bankens avdelingsnummer (f.eks. sorting code).

Code list qualifier (1131)

Angir kodeliste.

Code list responsible agency, coded (3055)

Angir ansvarlig organisasjon for kodelisten.

Account holder number 3194

Angir kontonummer.

Currency, coded **6345**
Angir kurs.

7.27.4 Eksempel

FCA+15' (Omkostninger betales av avsender)

7.28. MOA - Beløp (Conditional, 2)

7.28.1 Segmentformat

Nummer	Beskrivelse	M/C	Forma t	Spesielle kommentarer
C516	MONETARY AMOUNT	M		
5025	Monetary amount type qualifier	M	an..3	
5004	Monetary amount	C	n..18	
6345	Currency, coded	C	an..3	
6343	Currency qualifier	C	an..3	Skal ikke brukes
4405	Status, coded	C	an..3	

7.28.2 Segmentbeskrivelse

Segmentet inneholder gebyrer som relaterer seg til en spesiell konto (angitt i FCA-segmentet) eller til konto angitt i FII-segmentet i gruppe 6.

Hvis beløpet har desimaler, skal det alltid angis med komma som desimalskilletegn og m/2 des. Valutasort skal kun angis hvis annen enn norske kroner (NOK er default).

7.28.3 Segmentregler

7.28.3.1 MONETARY AMOUNT (C516)

Monetary amount type qualifier (5025)

Angivelse av beløp. En av følgende koder vil bli angitt:

Kode	Betydning	Beskrivelse
23	Gebyrbeløp (Charge Amount)	Det angitte beløpet er gebyrbeløpet
25	Gebyrbasis (Charge/ Allowance Basis)	Det angitte beløpet er basis for utregning av gebyrer
131	Totalgebyr (Total Charges)	Det angitte beløpet er totalen av alle gebyrer

Monetary amount (5004)

Angir beløp.

Currency, coded (6345)

Her kan angis valutasort (må samsvare med kontotype angitt i FII-segmentet i gruppe 6). Angir ISO 4217- trebokstavs valutakode.

Currency qualifier (6343)

Skal ikke brukes.

Status, coded (4405)

En av følgende koder vil bli angitt:

Kode	Betydning	Beskrivelse
4	Endelig bokført beløp (Final)	Beløpet er lagt til i debettransaksjonen
5	Foreløpig beløp (Subject of final payment)	Beløpet er ikke endelig, og kan bli endret
9	Kun til informasjon (Information)	Beløpet er kun til informasjon (blir lagt til en gebyrbelastning)

7.28.4 Eksempel

MOA+131:11234,30::4' (Totalgebyret er 11234,30, og er lagt til i debettransaksjonen)

Segmentgruppe 18 (Conditional, 20)

<i>Segmentgruppe 18 (Conditional, 6)</i>				<i>Bruk i IG</i>
ALC	ALLOWANCE OR CHARGE	M	1	
PCD	PERCENTAGE DETAILS	C	1	Skal ikke brukes
MOA	MONETARY AMOUNT	C	2	
CUX	CURRENCIES	C	1	Skal ikke brukes
DTM	DATE/TIME/PERIOD	C	2	Skal ikke brukes

Segmentgruppen inneholder en detaljert forklaring på alle gebyrer.

7.29 ALC - Gebyrdetaljer (Mandatory, 1)

7.29.1 Segmentformat

Nummer	Beskrivelse	M/C	Format	Spesielle kommentarer
5463	Allowance or charge qualifier	M	an..3	"C"
C552	ALLOWANCE/CHARGE INFORMATION	C		
1230	Allowance or charge number	C	an..35	Skal ikke brukes
5189	Charge/allowance description, coded	C	an..3	
4471	Settlement, coded	C	an..3	Skal ikke brukes
1227	Calculation sequence indicator, coded	C	an..3	Skal ikke brukes
C214	SPECIAL SERVICES IDENTIFICATION	C		Skal ikke brukes
7161	Special services, coded	C	an..3	
1131	Code list qualifier	C	an..3	
3055	Code list responsible agency, coded	C	an..3	
7160	Special service	C	an..35	

7.29.2 Segmentbeskrivelse

Segmentet identifiserer gebyrer som er relatert til beløpet i MOA i gruppe 13, utregnet av originalbeløpet eller av basisbeløpet. Bruk må avklares med den enkelte bank.

7.29.3 Segmentregler

7.29.3.1 Allowance or charge qualifier (5463)

Koden "C" som angir gebyr, vil alltid bli angitt.

7.29.3.2 ALLOWANCE/CHARGE INFORMATION (C552)

Allowance or charge number (1230)

Skal ikke brukes.

Charge/allowance description, coded (5189)

En av følgende koder vil bli angitt:

Kode	Betydning	Beskrivelse
1	Håndteringsgebyr (Handling Commission)	Avgift for prosessering av dokumentære betalinger (remburs), inkasso og betalinger
30	Bank charge	
33	Phone fee	
34	Postage fee	
35	S.W.I.F.T. fee	
36	Telex fee	

Ved behov, kan ytterligere koder tas i bruk. Kontakt i så fall din egen bank.

7.29.3.3 Settlement, coded (4471)

Skal ikke brukes.

7.29.3.4 Calculation sequence indicator, coded (1227)

Skal ikke brukes.

7.29.3.5 SPECIAL SERVICES IDENTIFICATION (C214)

Skal ikke brukes.

7.29.4 Eksempel

ALC+C+:1' (Segmentet indikerer et håndteringsgebyr, som er en avgift for prosessering av dokumentære betalinger (remburs), inkasso og betalinger.)

7.30 MOA - Beløp (Conditional, 2)

7.30.1 Segmentformat

Nummer	Beskrivelse	M/ C	Forma t	Spesielle kommentarer
C516	MONETARY AMOUNT	M		
5025	Monetary amount type qualifier	M	an..3	"23"
5004	Monetary amount	C	n..18	
6345	Currency, coded	C	an..3	
6343	Currency qualifier	C	an..3	Skal ikke brukes
4405	Status, coded	C	an..3	

7.30.2 Segmentbeskrivelse

Segmentet identifiserer de enkelte gebyrer.

Hvis beløpet har desimaler, skal det alltid angis med komma som desimalskilletegn og m/2 des. Valutasort skal kun angis hvis annen enn norske kroner (NOK er default).

7.30.3 Segmentregler

7.30.3.1 MONETARY AMOUNT (C516)

Monetary amount type qualifier (5025)

Koden "23" som angir gebyrbeløp (Charge Amount), vil alltid bli angitt.

Monetary amount (5004)

Angir beløp.

Currency, coded (6345)

Her kan angis valutasort (må samsvare med kontotype angitt i FII-segmentet i gruppe 6). Angir ISO 4217- trebokstavs valutakode.

Currency qualifier (6343)

Skal ikke brukes.

Status, coded (4405)

En av følgende koder vil bli angitt:

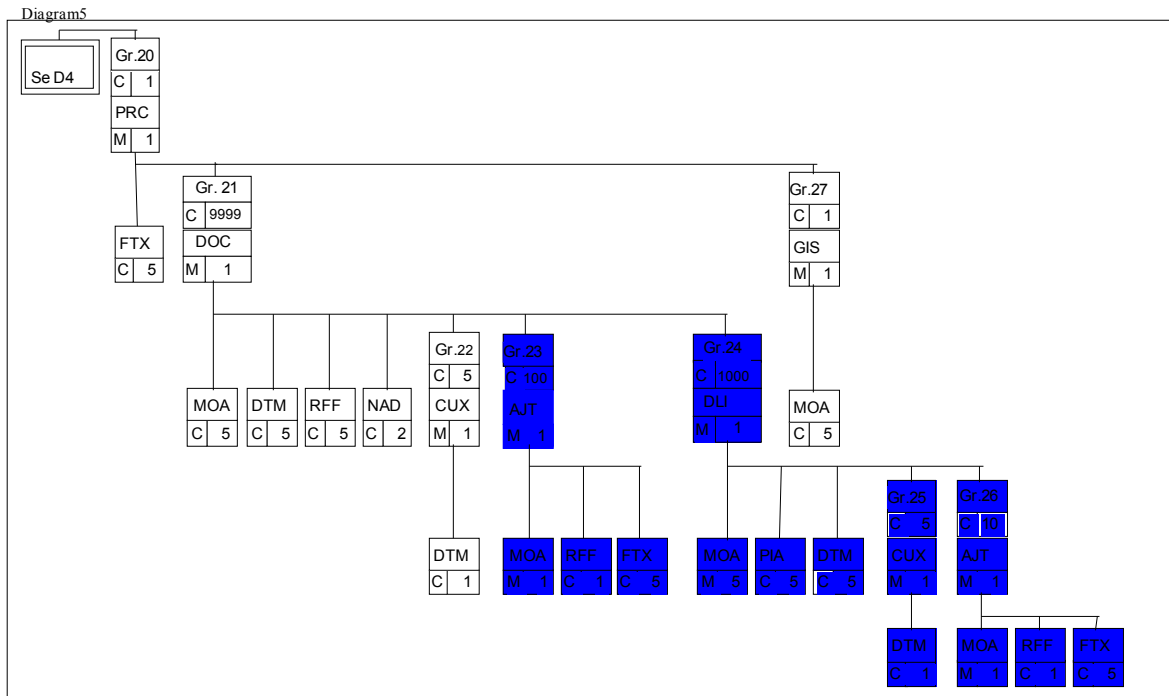
Kode	Betydning	Beskrivelse
7	Fastsatt beløp (Fixed)	Beløpet er et fastsatt beløp, avtalt gjennom bilaterale avtaler. (Er lagt til i debettransaksjonen)
9	Kun til informasjon (Information)	Beløpet er kun til informasjon. (Blir lagt til en gebyrbelastning)
18	Ingen omkostninger (Free of charge)	Det er ikke noe beløp da gebyret som er utregnet ikke vil bli brukt.

7.30.4 Eksempel

MOA+23:234,30::7' (Gebyret er 234,30, og er lagt til i debettransaksjonen)

Segmentgruppe 20 - 27

Følgende diagram viser strukturen i denne delen av meldingen. Segmentgruppene 23, 24, 25 og 26 skal ikke benyttes.



Segmentgruppe 20

(Conditional, 1)

Segmentgruppe 20 (Conditional, 1)				Bruk i MIG
PRC	PROCESS IDENTIFICATION	M	1	
FTX	FREE TEXT	C	5	

Segmentgruppen benyttes sammen med de nestede (underliggende) segmentgruppene 20-27 å sende ustrukturert eller strukturert informasjon fra betalingsmottaker til debetor vedrørende årsak til kreditering.

Bruk av segmentgruppe 21-26, skal alltid termineres av segmentgruppe 27.

7.31 PRC - Prosessidentifikasjon (Mandatory, 1)

7.31.1 Segmentformat

Nummer	Beskrivelse	M/ C	Forma t	Spesielle kommentarer
C242	PROCESS TYPE AND DESCRIPTION	M		
7187	Process type identification	M	an..17	
1131	Code list qualifier	C	an..3	Skal ikke brukes
3055	Code list responsible agency, coded	C	an..3	Skal ikke brukes
7186	Process type	C	an..35	Skal ikke brukes
7186	Process type	C	an..35	Skal ikke brukes

7.31.2 Segmentbeskrivelse

Segmentet benyttes som et triggersegment for gruppe 20.

7.31.2.1 PROCESS TYPE AND DESCRIPTION (C242)

Indikasjon om at den følgende informasjonen er i strukturert eller ustrukturert format. Bruk av fritekst forhindrer automatisk prosessering hos mottaker. Strukturert informasjon anbefales derfor. (Når strukturert informasjon må konverteres til et annet format, må dette avtales med den enkelte bank.)

Process type identification (7187)

En av de følgende kodene må brukes:

Kode	Betydning	Beskrivelse
11	Fritt format (Free Format Details)	Informasjon om betalingen følger i ett eller flere FTX-segment
8	Strukturert format (Structured Details)	Informasjon om betalingen er gitt strukturert i de underliggende segmentgruppene

7.31.3 Eksempel

PRC+8' (Informasjon om betalingen er gitt strukturert i de underliggende segmentgruppene)

7.32 FTX - Fritekst (Conditional, 5)

7.32.1 Segmentformat

Nummer	Beskrivelse	M/C	Format	Spesielle kommentarer
4451	Text subject qualifier	M	an..3	
4453	Text function, coded	C	an..3	Skal ikke brukes
C107	TEXT REFERENCE	C		Skal ikke brukes
4441	Free text, coded	M	an..3	Skal ikke brukes
1131	Code list qualifier	C	an..3	Skal ikke brukes
3055	Code list responsible agency, coded	C	an..3	Skal ikke brukes
C108	TEXT LITERAL	C		
4440	Free text	M	an..70	
4440	Free text	C	an..70	
4440	Free text	C	an..70	
4440	Free text	C	an..70	
4440	Free text	C	an..70	
3453	Language, coded	C	an..3	Skal ikke brukes

7.32.2 Segmentbeskrivelse

Segmentet benyttes til å identifisere ekstra detaljer som skal overføres til betalingsmottaker.

7.32.3 Segmentregler

7.32.3.1 Text subject qualifier (4451)

Koden "PMD" som angir betalingsdetaljer, bør alltid oppgis.

7.32.3.2 Text function, coded (4453)

Skal ikke brukes.

7.32.3.3 TEXT REFERENCE (C107)

Skal ikke brukes.

7.32.3.4 TEXT LITERAL (C108)

Spesifiser ekstra informasjon om betalingen i fritekst.

7.32.3.5 Language, coded (3453)

Skal ikke brukes.

7.32.4 Eksempel

FTX+PMD+++Betalingen gjelder fakturaene 1234, 2346 og 6232'

(Friteksten forklarer at betalingen gjelder fakturaene 1234, 2346 og 6232)

Segmentgruppe 21

(Conditional, 9999)

<i>Segmentgruppe 21 (Conditional, 9999)</i>				<i>Bruk i IG</i>
DOC	DOCUMENT/MESSAGE DETAILS	M	1	
MOA	MONETARY AMOUNT	C	5	Se merknad
DTM	DATE/TIME/PERIOD	C	5	
RFF	REFERENCE	C	5	
NAD	NAME AND ADDRESS	C	2	

Segmentgruppe benyttes for å gi strukturert informasjon/detaljer om dokumenter som betalingen referer seg til.

MERKNAD:

MOA segmentet er påkrevet dersom en eller flere av følgende koder i DOC C002-1001 benyttes: 380, 381, 383, 998 eller 999.

7.33 DOC- Dokument/meldingsdetaljer (Mandatory, 1)

7.33.1 Segmentformat

Nummer	Beskrivelse	M/C	Format	Spesielle kommentarer
C002	DOCUMENT/MESSAGE NAME	M		
1001	Document/message name, coded	C	an..3	Mandatory
1131	Code list qualifier	C	an..3	
3055	Code list responsible agency, coded	C	an..3	
1000	Document/message name	C	an..35	
C503	DOCUMENT/MESSAGE DETAILS	C		
1004	Document/message number	C	an..35	
1373	Document/message status, coded	C	an..3	Skal ikke brukes
1366	Document/message source	C	an..35	Skal ikke brukes
3453	Language, coded	C	an..3	Skal ikke brukes
3153	Communication channel identifier, coded	C	an..3	Skal ikke brukes
1220	Number of copies of document required	C	n..2	Skal ikke brukes
1218	Number of originals of document required	C	n..2	Skal ikke brukes

7.33.2 Segmentbeskrivelse

Segmentet benyttes til å identifisere dokumenter, som har betydning for betalingsmottakeren og som betalingen relaterer seg til.

7.33.3 Segmentregler

7.33.3.1 DOCUMENT/MESSAGE NAME (C002)

Document/message name, coded (1001)

Eksempler på koder som kan oppgis:

Kode	Betydning
380	Faktura (Commercial Invoice)
381	Kreditnota (Credit Note)
383	Debetnota (Debit Note) (Anbefales ikke brukt til fordel for kode 380)
998	KID, kreditnota (Nasjonal kode)
999	KID, Kundeidentifikasjonsnummer (Nasjonal kode)

Ved behov, kan ytterligere koder tas i bruk. Kontakt i så fall den enkelte bank eller BSK.

Code list qualifier (1131)

Angi eventuell kodeliste.

Code list responsible agency, coded (3055)

Angi eventuell kodeliste-ansvarlig.

Document/message name (1000)

Angi eventuelt dokumentnavn.

7.33.3.2 DOCUMENT/MESSAGE DETAILS (C503)**Document/message number (1004)**

Oppgi referansenummer på dokument (f.eks. fakturanummer eller KID).

Document/message status, coded (1373)

Skal ikke brukes.

Document/message source (1366)

Skal ikke brukes.

Language, coded (3453)

Skal ikke brukes.

7.33.3.3 Communication channel identifier, coded (3153)

Skal ikke brukes.

7.33.3.4 Number of copies of document required (1220)

Skal ikke brukes.

7.33.3.5 Number of originals of document required (1281)

Skal ikke brukes.

7.33.4 Eksempel

DOC+380+6128793' (Referanse til faktura med nummeret 6128793)

7.34 MOA - Beløp (Conditional, 5)

7.34.1 Segmentformat

Nummer	Beskrivelse	M/ C	Forma t	Spesielle kommentarer
C516	MONETARY AMOUNT	M		
5025	Monetary amount type qualifier	M	an..3	
5004	Monetary amount	C	n..18	
6345	Currency, coded	C	an..3	Skal ikke brukes
6343	Currency qualifier	C	an..3	Skal ikke brukes
4405	Status, coded	C	an..3	Skal ikke brukes

7.34.2 Segmentbeskrivelse

Segmentet brukes til å identifisere de enkelte beløp i referansedokumentene.

Hvis beløpet har desimaler, bør det alltid oppgis med komma som desimalskilletegn og m/2 des. Valutasort skal ikke angis.

7.34.3 Segmentregler

Som et minimum bør overført beløp spesifiseres for hvert dokument som det refereres til.

MOA segmentet er påkrevet dersom en eller flere av følgende koder i DOC C002-1001 benyttes: 380, 381, 383, 998 eller 999.

7.34.3.1 MONETARY AMOUNT (C516)

Monetary amount type qualifier (5025)

En av følgende koder må oppgis:

Kode	Betydning
9	Beløp til forfall, angitt i faktura (Amount Due)
12	Overført beløp (Amount Remitted)

Monetary amount (5004)

Oppgi beløp.

Currency, coded (6345)

Skal ikke brukes.

Currency qualifier (6343)

Skal ikke brukes.

Status, coded (4405)

Skal ikke brukes.

7.34.4 Eksempel

MOA+12:11234,30' (Overført beløp er 11234,30)

7.35 DTM – Dato/tid/periode (Conditional, 5)

7.35.1 Segmentformat

Nummer	Beskrivelse	M/C	Format	Spesielle kommentarer
C507	DATE/TIME/PERIOD	M		
2005	Date/time/period qualifier	M	an..3	
2380	Date/time/period	C	an..35	
2379	Date/time/period format qualifier	C	an..3	

7.35.2 Segmentbeskrivelse

Segmentet brukes til oppgi dato for når referansedokumentene ble produsert, og andre relevante datoer.

7.35.3 Segmentregler

7.35.3.1 DATE/TIME/PERIOD (C507)

Date/time/period qualifier (2005)

En av følgende koder bør oppgis:

Kode	Betydning
137	Tidsangivelse for når dokument/melding er opprettet, (Document/message date/time)
138	Betalingsdato, forfallsdato (Payment date)
171	Referansedato, dokumentets dato (Reference date/time)

Date/time/period (2380)

Oppgi dato.

Date/time/period format qualifier (2379)

En av følgende koder må oppgis:

Kode	Betydning	Beskrivelse
102	ÅÅÅÅMMDD	Århundre, År, Måned, Dag
203	ÅÅÅÅMMDDHHMM	Århundre, År, Måned, Dag, timer, minutter
204	ÅÅÅÅMMDDHHMMSS	Århundre, År, Måned, Dag, timer, minutter, sekunder

7.35.4 Eksempel

DTM+171:19941129:102' (Referansedokumentets dato er 29. november 1994).

7.36 RFF - Referanser (Conditional, 5)

7.36.1 Segmentformat

Nummer	Beskrivelse	M/ C	Forma t	Spesielle kommentarer
C506	REFERENCE	M		
1153	Reference qualifier	M	an..3	
1154	Reference number	C	an..35	
1156	Line number	C	an..6	Skal ikke brukes
4000	Reference version number	C	an..35	Skal ikke brukes

7.36.2 Segmentbeskrivelse

Segmentet brukes til å ekstra referanser til referansedokumentene og til beløpsjusteringen. Her kan man f.eks. oppgi fakturanummer i tillegg, hvis DOC-segmentet er benyttet til å oppgi KID-referanse. Andre referanser kan være f.eks. kontraktsnummer.

7.36.3 Segmentregler

7.36.3.1 REFERENCE (C506)

Reference qualifier (1153)

En av følgende koder bør oppgis:

Kode	Betydning
AAK	Pakkseddelnummer (Despatch Advice Number)
AEL	Levereringsnummer (Delivery Number)
CO	Kjøpers ordrenummer (Buyer's Order Number)
CT	Kontraktsnummer (Contract Number)
IT	Kundenummer (Internal Customer Number)
IV	Fakturanummer (Invoice Number)

Ved behov, kan ytterligere koder tas i bruk. Kontakt i så fall den enkelte bank eller BSK.

Reference number (1154)

Oppgi referansenummer.

Line number (1156)

Skal ikke brukes.

Reference version number (4000)

Skal ikke brukes.

7.36.4 Eksempel

RFF+IV:233215' (Referanse til faktura med nummeret 233215)

7.37 NAD - Navn og adresser (Conditional, 2)

7.37.1 Segmentformat

Nummer	Beskrivelse	M/C	Format	Spesielle kommentarer
3035	Party qualifier	M	an..3	
C082	PARTY IDENTIFICATION DETAILS	C		
3039	Party id identification	M	an..35	
1131	Code list qualifier	C	an..3	
3055	Code list responsible agency, coded	C	an..3	
C058	NAME AND ADDRESS	C		Skal ikke brukes
3124	Name and address line	M	an..35	Skal ikke brukes
3124	Name and address line	C	an..35	Skal ikke brukes
3124	Name and address line	C	an..35	Skal ikke brukes
3124	Name and address line	C	an..35	Skal ikke brukes
3124	Name and address line	C	an..35	Skal ikke brukes
C080	PARTY NAME	C		
3036	Party name	M	an..35	
3036	Party name	C	an..35	
3036	Party name	C	an..35	
3036	Party name	C	an..35	Skal ikke brukes
3036	Party name	C	an..35	Skal ikke brukes
3045	Party name format, coded	C	an..3	Skal ikke brukes
C059	STREET	C		
3042	Street and number/P.O. Box	M	an..35	
3042	Street and number/P.O. Box	C	an..35	
3042	Street and number/P.O. Box	C	an..35	
3164	City name	C	an..35	
3229	Country sub-entity identification	C	an..9	
3251	Postcode identification	C	an..9	
3207	Country, coded	C	an..3	

7.37.2 Segmentbeskrivelse

Segmentet brukes til å identifisere parter i referansedokumentene. Her er det aktuelt å angi parter som (på kundens side) har bestilt varen, har vært varens endelige leveringssted eller har mottatt fakturaen. Andre parter (på selgers side) kan være fakturautsteder, avdeling som leverer varen, m.v.

7.37.3 Segmentregler

7.37.3.1 Party qualifier (3035)

En av følgende koder kan oppgis:

Kode	Betydning	Beskrivelse
IV	Fakturamottaker (Invoicee)	Identifiserer den som fakturaen er utstedt til.
MA	Endelig mottaker (Party for whom item is ultimately intended)	Endeling mottaker av varen (leveringssted)
PO	Bestiller (Ordering Party)	Identifiserer part som initierte ordren. (Brukes kun hvis bestiller og kjøper ikke er identiske)
II	Fakturautsteder (Issuer of invoice)	Identifiser part som har utstedt fakturaen
SU	Vareleverandør (Supplier)	Identifiser part som produserer/gjør tilgjengelig varen

Ved behov, kan ytterligere koder tas i bruk. Kontakt i så fall den enkelte bank, Norsk EDIPRO eller BSK.

7.37.3.2 PARTY IDENTIFICATION DETAILS (C082)

Party id identification (3039)

Oppgi partens identifikasjonsnummer (organisasjonsnummer, lokasjonsnummer, e.l.).

Code list qualifier (1131)

Se tabell under for riktige kodeverdier.

Code list responsible agency, coded (3055)

Se tabell under for riktige kodeverdier.

Nedenfor er det satt opp en tabell som lister ulike alternative måter å identifisere parter på. Oppgitte kodeverdier angir hvilken kodeliste som benyttes. Denne listen er ikke uttømmende og det kan være andre måter (kodesystemer) å identifisere parter på enn det som her er oppgitt.

DE C082/3039	DE C082/1131	DE C082/3055	Kommentarer
Partsidentifikasjon (eksempler på id)	Kodeliste-kvalifikator	Ansvarlig org for kodeliste	
912345678	Skal ikke brukes	ENH	Organisasjonsnummer i Enhetsregisteret i Brønnøysund, gjelder fra 1. mars 1995.
812345678	NO3	ENH	Organisasjonsnummer tildelt av Foretaksregisteret i Brønnøysund, gjelder alle registrerte AS og norske filialer av utenlandske foretak.
102987654325-A1	Skal ikke brukes	STF	EDI-objekt-identifikator tildelt av Statens Teleforvaltning.
7080000083077	Skal ikke brukes	9	EAN Lokasjonsnummer (International Article Number Association).
NO009301	Skal ikke brukes	173	NODI-nummer, Norsk EDIPROs identifikasjonsnummer mot TVINN.
NOBB-nummer	NO1	173	Deltakere i Norsk Byggeregister base, Statens Datasentral (SDS) er ansvarlig for tildeling og vedlikehold.
EFO-nummer	NO2	173	Kode for identifisering av aktører i elektrobransjen. Elektroforeningen (EFO) er ansvarlig for tildeling og vedlikehold.
(Selgers Identifikasjon)	Skal ikke brukes	91	Identifikasjon tildelt av selger eller av selgers agent.
(Kjøpers Identifikasjon)	Skal ikke brukes	92	Identifikasjon tildelt av kjøper eller av kjøpers agent.

(Iht Norsk EDIPROs anbefaling "*Identifisering av parter, adresser, avdelinger, mm i EDIFACT-meldinger*", anbefalt av Standardiseringsutvalget, må det oppgis en kode i DE 3055 når organisasjonsnummer er i bruk. Koden tildeles av UN/EDIFACT og anmodning om kodeverdi for Enhetsregisteret og STF er under behandling. Frem til godkjenning benyttes kodeverdiene ENH og STF som er angitt for C082/4055 i tabellen over.)

7.37.3.3 NAME AND ADDRESS (C058)

Skal ikke brukes.

7.37.3.4 PARTY NAME (C080)

Party name (3036)

Oppgi Navn. Når dette oppgis, MÅ første forekomst (delelement) brukes først.

Party name format, coded (3045)

Skal ikke brukes.

7.37.3.5 STREET (C059)

Street and number/P.O. Box (3042)

Oppgi gatenavn og nummer/postboks.

7.37.3.6 City name (3164)

Oppgi poststed.

7.37.3.7 Country sub-entity identification (3229)

Skal ikke brukes.

7.37.3.8 Postcode identification (3251)

Oppgi postnr.

7.37.3.9 Country, coded (3207)

Oppgi land.

7.37.4 Eksempel

NAD+MA+7080000083077::9' (Leveringssted med EAN Lokasjonsnummer 7080000083077)

Segmentgruppe 22

(Conditional, 5)

<i>Segmentgruppe 22 (Conditional, 5)</i>				<i>Bruk i IG</i>
CUX	CURRENCIES	M	1	
DTM	DATE/TIME/PERIOD	C	1	

Segmentgruppen spesifiserer valutasorten og hvor det er passende valutakursen til de relaterte referansedokumentene (hvor denne er forskjellig fra valutasorten i betalingen). Dato for når kursen ble satt kan også angis.

7.38 CUX - Valuta (Mandatory , 1)

7.38.1 Segmentformat

Nummer	Beskrivelse	M/C	Format	Spesielle kommentarer
C504	CURRENCY DETAILS	C		
6347	Currency details qualifier	M	an..3	"2"
6345	Currency, coded	C	an..3	
6343	Currency qualifier	C	an..3	Skal ikke brukes
6348	Currency rate base	C	n..4	Skal ikke brukes
C504	CURRENCY DETAILS	C		
6347	Currency details qualifier	M	an..3	"3"
6345	Currency, coded	C	an..3	
6343	Currency qualifier	C	an..3	Skal ikke brukes
6348	Currency rate base	C	n..4	Skal ikke brukes
5402	Rate of exchange	C	n..12	
6341	Currency market exchange, coded	C	an..3	Skal ikke brukes

7.38.2 Segmentbeskrivelse

Segmentet brukes til å identifisere valutasort i referansedokumentene, når denne er forskjellig fra valutasorten i betalingen.

7.38.3 Segmentregler

7.38.3.1 CURRENCY DETAILS (C504)

Currency details qualifier (6347)

Koden "2" som angir referansens (faktura) valutasort, bør alltid oppgis.

Currency, coded (6345)

Oppgi valutasort (ISO 4217- trebokstavs valutakode).

Currency qualifier (6343)

Skal ikke brukes.

Currency rate base (6348)

Skal ikke brukes.

7.38.3.2 CURRENCY DETAILS (C504)

Currency details qualifier (6347)

Koden "3" som angir remittert valuta/betalingens valuta, bør alltid oppgis.

Currency, coded (6345)
Oppgi valutasort (ISO 4217- trebokstavs valutakode).

Currency qualifier (6343)
Skal ikke brukes.

Currency rate base (6348)
Skal ikke brukes.

7.38.3.3 Rate of exchange (5402)
Oppgi valutakurs.

7.38.3.4 Currency market exchange, coded (6341)
Skal ikke brukes.

7.38.4 Eksempel
CUX+2:USD+3:FRF' (Referansedokumentets valutasort er USD, mens betalingen er i FRF)

7.39 DTM - Dato/tid/periode (Conditional, 1)

7.39.1 Segmentformat

Nummer	Beskrivelse	M/ C	Forma t	Spesielle kommentarer
C507	DATE/TIME/PERIOD	M		
2005	Date/time/period qualifier	M	an..3	
2380	Date/time/period	C	an..35	
2379	Date/time/period format qualifier	C	an..3	

7.39.2 Segmentbeskrivelse

Segmentet brukes til å identifisere valutadato i referansedokumentene.

7.39.3 Segmentregler

7.39.3.1 DATE/TIME/PERIOD (C507)

Date/time/period qualifier (2005)

Koden "134" som angir valutakursdato, bør alltid oppgis.

Date/time/period (2380)

Oppgi valutakursdato.

Date/time/period format qualifier (2379)

En av følgende koder må oppgis:

Kode	Betydning	Beskrivelse
102	ÅÅÅÅMMDD	Århundre, År, Måned, Dag

7.39.4 Eksempel

DTM+134:19941219:102' (Valutakursdato var 19. desember 1994)

Segmentgruppe 23 (Conditional, 100)

<i>Segmentgruppe 23 (Conditional, 100)</i>				<i>Ikke i bruk</i>
AJT	ADJUSTMENT DETAILS	M	1	
MOA	MONETARY AMOUNT	M/C	1	
RFF	REFERENCE	C	1	
FTX	FREE TEXT	C	5	

Segmentgruppe 24 (Conditional, 1000)

<i>Segmentgruppe 24 (Conditional, 1000)</i>				<i>Ikke i bruk</i>
DLI	DOCUMENT LINE IDENTIFICATION	M	1	
MOA	MONETARY AMOUNT	C	5	
PIA	ADDITIONAL PRODUCT ID	C	5	
DTM	DATE/TIME/PERIOD	C	5	

Segmentgruppe 25 (Conditional, 5)

<i>Segmentgruppe 25 (Conditional, 5)</i>				<i>Ikke i bruk</i>
CUX	CURRENCIES	M	1	
DTM	DATE/TIME/PERIOD	C	1	

Segmentgruppe 26 (Conditional, 10)

<i>Segmentgruppe 26 (Conditional, 10)</i>				<i>Ikke i bruk</i>
AJT	ADJUSTMENT DETAILS	M	1	
MOA	MONETARY AMOUNT	C	1	
RFF	REFERENCE	C	1	
FTX	FREE TEXT	C	5	

Segmentgruppe 27 (Conditional, 1)

<i>Segmentgruppe 27 (Conditional, 1)</i>				<i>Bruk i IG</i>
GIS	GENERAL INDICATOR	M	1	
MOA	MONETARY AMOUNT	C	5	

Segmentgruppen terminerer segmentgruppe 20 .

7.40 GIS - Generell indikator (Mandatory, 1)

7.40.1 Segmentformat

Nummer	Beskrivelse	M/C	Format	Spesielle kommentarer
C529	PROCESSING INDICATOR	M		
7365	Processing indicator, coded	M	an..3	"37"
1131	Code list qualifier	C	an..3	Skal ikke brukes
3055	Code list responsible agency, coded	C	an..3	Skal ikke brukes
7187	Process type identification	C	an..17	Skal ikke brukes

7.40.2 Segmentbeskrivelse

Segmentet brukes til å avslutte segmentgruppe 20 i CREMUL, inkl. de underliggende segmentgruppene.

7.40.3 Segmentregler

7.40.3.1 PROCESSING INDICATOR (C529)

Processing indicator, coded (7365)

Koden "37" som angir at informasjon som er gitt i kodet form og/eller i fritekst er komplett, må alltid oppgis.

Code list qualifier (1131)

Skal ikke brukes.

Code list responsible agency, coded (3055)

Skal ikke brukes.

Process type identification (7187)

Skal ikke brukes.

7.40.4 Eksempel

GIS+37' (Informasjon som er gitt i kodet form og/eller i fritekst er komplett)

7.41 MOA - Beløp (Conditional, 5)

7.41.1 Segmentformat

Nummer	Beskrivelse	M/ C	Forma t	Spesielle kommentarer
C516	MONETARY AMOUNT	M		
5025	Monetary amount type qualifier	M	an..3	"128"
5004	Monetary amount	C	n..18	
6345	Currency, coded	C	an..3	Skal ikke brukes
6343	Currency qualifier	C	an..3	Skal ikke brukes
4405	Status, coded	C	an..3	Skal ikke brukes

7.41.2 Segmentbeskrivelse

Segmentet brukes til å angi beløp, dvs. sum av beløp i referansedokumentene.

Hvis beløpet har desimaler, skal det alltid oppgis med komma som desimalskilletegn og m/2 des. Valutasort skal ikke angis (beløpet må være i samme valutasort som er oppgitt i MOA på nivå B).

7.41.3 Segmentregler

7.41.3.1 MONETARY AMOUNT (C516)

Monetary amount type qualifier (5025)
Koden "128" som angir totalsum av beløp (i referansedokumentene), må alltid oppgis.

Monetary amount (5004)
Oppgi beløp. Dette beløpet må være i samme valutasort som er oppgitt i MOA på nivå B.

Currency, coded (6345)
Skal ikke brukes.

Currency qualifier (6343)
Skal ikke brukes.

Status, coded (4405)
Skal ikke brukes.

7.41.4 Eksempel

MOA+128:11234,30' (Sum av beløp i referansedokumentene er 11234,30)

Nivå A, etter detaljseksjonen

Informasjon som er angitt på dette nivået av meldingen gjelder generelt for hele multi-debetbekreftelsen.

7.42 CNT - Kontrolltotal (Conditional, 5)

7.42.1 Segmentformat

Nummer	Beskrivelse	M/C	Forma t	Spesielle kommentarer
C270	CONTROL	M		
6069	Control qualifier	M	an..3	"LI"
6066	Control value	M	n..18	
6411	Measure unit qualifier	C	an..3	Skal ikke brukes

7.42.2 Segmentbeskrivelse

Segmentet inneholder kontrolldata, og indikerer slutten på sekvensen av nivå B. Det benyttes for å angi (og kontrollere) antallet transaksjoner.

Summen i DE 6066 er identisk med totalt antall nivå B (antall LIN-segmenter, gr. 4). Bruk av segmentet må avtales mellom den enkelte kunde og betalingsinstitusjonen.

7.42.3 Segmentregler

7.42.3.1 CONTROL (C270)

Control qualifier (6069)

Koden "LI", som angir totalt antall nivå B, må alltid oppgis.

Control value (6066)

Angir sum.

Measure unit qualifier (6411)

Skal ikke brukes.

7.42.4 Eksempel

CNT+LI:19' (Totalt antall nivå B er 19)

Segmentgruppe 28 (Conditional, 5)

<i>Segmentgruppe 24 (Conditional, 5)</i>				<i>Bruk i IG</i>
AUT	AUTHENTICATION RESULT	M	1	
DTM	DATE/TIME/PERIOD	C	1	

En segmentgruppe som benyttes til autentisering/forsegling av en DEBMUL-melding.

Ingen betalingsinstitusjoner krever bruk, men kan tilby dette til brukerne. Må avtales nærmere med den enkelte betalingsinstitusjon.

7.43 AUT - Autentiseringsresultat (Mandatory, 1)

7.43.1 Segmentformat

Nummer	Beskrivelse	M/C	Format	Spesielle kommentarer
9280	Validation result	M	an..35	
9282	Validation key identification	C	an..35	

7.43.2 Segmentbeskrivelse

Segmentet benyttes for å spesifisere detaljene ved en autentiseringsprosedyre brukt på en DEBMUL-melding.

7.43.3 Segmentregler

7.43.3.1 Validation result (9280)

Spesifisering av autentiseringsresultatet. Bruk må avtales nærmere med den enkelte bank.

7.43.3.2 Validation key identification (9282)

Spesifisering av nøkkel som har vært bruk/skal brukes for å verifisere meldingsinnholdet. Bruk må avtales nærmere med den enkelte bank.

7.44 DTM - Dato/tid/periode (Conditional, 1)

7.44.1 Segmentformat

Nummer	Beskrivelse	M/ C	Forma t	Spesielle kommentarer
C507	DATE/TIME/PERIOD	M		
2005	Date/time/period qualifier	M	an..3	
2380	Date/time/period	C	an..35	
2379	Date/time/period format qualifier	C	an..3	

7.44.2 Segmentbeskrivelse

Segmentet angir autentiseringsdato og -tid.

7.44.3 Segmentregler

7.44.3.1 DATE/TIME/PERIOD (C507)

Date/time/period qualifier (2005)

Spesifisering av autentiseringsdato i kodet form. Bruk må avtales nærmere med den enkelte bank.

Date/time/period (2380)

Spesifisering av autentiseringsdato. Bruk må avtales nærmere med den enkelte bank.

Date/time/period format qualifier (2379)

Spesifisering av autentiseringsdatoens format. Bruk må avtales nærmere med den enkelte bank.

7.45 UNT - Meldingshale (Mandatory, 1)

7.45.1 Segmentformat

Nummer	Beskrivelse	M/ C	Forma t	Spesielle kommentarer
0074	Number of segments in a message	M	n..6	
0062	Message reference number	M	an..14	

7.45.2 Segmentbeskrivelse

Et servicesegment som avslutter en melding, og angir det totale antall segmenter i meldingen samt meldings-referansenummeret.

7.45.3 Segmentregler

7.45.3.1 Number of segments in a message (0074)

Angir antall segmenter (totalt antall segmenter i meldingen, inklusive segmentene UNH og UNT).

7.45.3.2 Message reference number (0062)

Angir meldingsreferansenummer (samme ref.nr som angitt i UNH/0062).

7.45.4 Eksempel

UNT+234+1' (Det er 234 segmenter i denne meldingen, som er nr. 1 i utvekslingen)

8 EKSEMPEL PÅ MELDING

Her vises to eksempler på en EDIFACT melding utfra beskrivelsene av en vanlig multi-debetbekreftelse i denne IG.

8.1 Debetbekreftelse (for innenlandsbetaling)

UNA:+.? '
UNB+UNOA:1+00000188786+00123456789+960418:0646+00000000000003++++0++1'
UNH+00000000000003+DEBMUL:D:96A:UN'
BGM+470+1'
DTM+137:19980418:102'
LIN+1'
DTM+202:19980417:102'
BUS++DO'
MOA+320:170863.5'
RFF+CR:1704961101'
FII+OR+50011993572:::NOK'
SEQ++1'
BUS+1:GDS+DO'
FII+BF'
RFF+AGN:17049611010001'
RFF+ACK:D35486'
PAI+::21'
MOA+60:6310.0'
NAD+BE+++POLISE, JENS A+SOLLERUD 288 A+ STRANDKANTEN A++1324'
SEQ++2'
BUS+1:GDS+DO'
FII+BF'
RFF+AGN:17049611010002'
RFF+ACK:D35487'
PAI+::21'
MOA+60:6289.7'
NAD+BE+++POLISE, JENS B+SOLLERUD 288 B+ STRANDKANTEN B++1324'
CNT+LIN:1'
UNT+26+00000000000003'
UNZ+1+00000000000003'

8.2 Debetbekreftelse (for utenlandsbetaling)

UNA:+.? '
UNB+UNOA:1+00000188786+00123456789+960424:0642+00000000000007++++0++1'
UNH+00000000000007+DEBMUL:D:96A:UN'
BGM+470+1'
DTM+137:19980424:102'
LIN+1'
DTM+202:19980423:102'
BUS++IN'
MOA+320:85441.25'
RFF+CR'
FII+OR+50011993572:::NOK'
SEQ++1'
BUS+1:GDS+IN'
FII+BF'
RFF+AGN:S221049611'
RFF+ACK:F07258'
PAI+::23'
MOA+60:44193.75'
CUX+2+3+0.58925'
MOA+98:14500.0'
NAD+BE+++OLSEN, WILHELM D.Y.+RUE P. BROUSSAIN / COUCHIANIA++++FR'
GIS+10'
FTX+REG+++INGEN RAPPORTERING SMÅBELØP'
SEQ++2'
FII+BF'
RFF+AGN:S221049611'
RFF+ACK:F07259'
PAI+::23'
MOA+60:17677.5'
CUX+2+3+0.58925'
MOA+98:14500.0'
NAD+BE+++PERSON, ROALD+RUE P. DE BROUSSAIN / COUCHIANIA++++FR'
GIS+10'
FTX+REG+++INGEN RAPPORTERING SMÅBELØP'
DTM+202:19980423:102'
MOA+320:12726.38'
RFF+CR'
FII+OR+50011993572:::NOK'
CNT+LIN:1'
UNT+37+00000000000007'
UNZ+1+00000000000007'